

天津电气科学研究院有限公司

Tianjin Research Institute of Electric Science Co.,Ltd



TAC1 系列有源整流电源

使 用 手 册

版本：V05

目录

一、定义.....	1
1.1 定义.....	1
1.2 重要提示.....	2
二、设备概述.....	3
2.1 应用、特点、结构设计.....	3
2.2 工作方式.....	3
2.3 单机整流电源系统.....	3
2.4 型号说明和型谱.....	4
2.5AIC 有源整流电源的并联.....	8
三、机械安装.....	9
3.1 安装.....	9
3.2 尺寸图.....	11
3.3 装柜及吊装.....	16
四、电气安装.....	17
4.1 重要的安全防护措施.....	17
4.2AIC 滤波器接口描述.....	18
4.2.1 AIC 滤波器概览.....	18
4.2.2 AIC 滤波器连接示例.....	19
4.2.3 AIC 滤波器主回路.....	19
4.2.4 AIC 滤波器端子 X2.....	19
4.3AIC 变流器接口描述.....	20
4.3.1 AIC 变流器概览.....	20
4.3.2 AIC 变流器连接示例.....	23
4.3.3 AIC 变流器主回路电气连接.....	25
4.3.4 AIC 变流器强电端子排 X1 连接.....	25
4.3.5 AIC 变流器控制端子排 X2 连接.....	26
4.4 AIC 预充电原理及选型.....	28
4.5 主站控制板与高速通讯板.....	29
4.5.1 主站控制板（必须与高速通讯板配套使用）.....	29

4.5.2 并联通讯板（必须与主站控制板配套使用）	30
4.5.3 DP/PN 通讯板（必须与主站控制板配套使用）	31
4.6 从站 PWM 板	32
4.7 并联系统光纤接口连接方式	33
4.8 主从通讯光纤接口连接方式	33
五、调试	35
5.1 参数设置	35
5.2 PMU 面板	35
5.3 第一次启动设置	38
5.4 模拟运行	39
5.5 并联冗余设置	39
5.6 主从机通讯设置	40
5.7 主从机通讯逻辑互锁	40
六、操作	42
6.1 系统启停逻辑	42
6.2 启停说明	44
6.3 故障复位	44
6.4 DP 控制启停/复位	44
6.5 并联使用说明	45
七、PROFIBUS	46
7.1 PROFIBUS 通讯协议说明	46
7.2 DP 通讯板说明	48
7.3 DP 通讯板连接到 PROFIBUS	48
7.4 设定 PROFIBUS-DP 主站	50
7.5 诊断	50
八、PROFINET	51
8.1 PROFINET 概述	51
8.2 安装与设置	52
8.3 通讯配置说明	52

8.3.1 通讯板与主站配置	52
8.3.2 PROFINET 网络拓扑结构	52
8.3.3 PROFINET 通讯协议说明	53
8.3.4 通讯故障与报警	53
九、故障说明	55
9.1 故障列表	55
9.2 报警列表	58
9.3 故障字、报警字说明	60
十、参数列表	65
10.1 参数列表	65
10.2 B1 类型开关量连接器表	77
10.3 N2 类型数据量连接器表	79
10.4 控制字（只读参数 r550）	81
10.5 状态字（只读参数 r552）	82
10.6 功能图-自由块	83
十一、充电	85
十二、例行维护	86
十三、附录	87
附录 1：型号定义	87

一、定义

1.1 定义

合格人员

本说明书中的“合格人员”是指：熟悉本产品的原理、性能、安装、启动、运行及维护的人员，他们必须掌握下面的技巧：

- ◆ 按安全规程规定，在线路和电气设备的供电、断电、接地和标志方面受过培训并取得资格。
- ◆ 按安全规程规定，在设备正确维护与安全使用方面受过培训并取得资格。
- ◆ 在紧急救护方面受过培训。



“危险”标志是指，如果不采取适当的预防措施，将会造成死亡、严重的人身和设备事故。



“警告”标志是指，如果不采取适当的预防措施，可能会造成死亡、严重的人身和设备事故。



带三角符号的“当心”标志指的是：潜伏着危险，若不采取适当的措施，可能会造成一定的人身伤害或财产损失。

当心

不带三角符号的“当心”标志指的是：潜伏着危险，若不采取适当的措施，可能会造成财产损失。



在本说明书中，“提示”标志指的是：存在一定的趋势，若不采取适当的措施，可能会出现不希望的结果。

注意

在本说明书中，“注意”标志指的是：有关产品或使用说明书相关部分是应当引起高度重视的重要信息。

1.2 重要提示



警告

设备运行时，该电子设备带有危险电压。
 如不重视本提示可能会出现严重的人身伤害或财产损失。
 只有相当熟练的合格人员才能操作本装置，这些人员必须熟悉本使用说明书中的报警、安全提示和维护措施。
 要使本装置可靠且安全地运行，需要合理的运输、专用的存储、专业的定位安装及小心地操作和维护。

注意

本说明书并未覆盖所有型号产品的细节，也不可能提供所有设备安装运行或维护中各种意外情况的说明。
 如需了解更多的信息或出现特殊问题，请与天津电气科学研究院有限公司联系。
 本说明书的内容不应成为以前或现有的协议、约定或法律关系的一部分或为此而必须修改这些协议、约定等。销售合同包含了天津电气科学研究院有限公司的全部责任。合同中包含的担保书是天津电气科学研究院有限公司全部唯一有效的担保。本说明书的陈述既不扩大合同担保，也不更改现有的担保。



当心

电路板中包含有静电敏感元件（ESD）。如处理不当，这些模块极易损坏。但当您必须接触电子线路板工作时，必须注意以下事项：
 只在绝对必要的情况下，才去触摸电子线路板。
 当您必须接触线路板时，身体必须先放电。
 电路板不能接触高度绝缘材料，如塑料件、绝缘桌面、合成纤维布料等。
 电路板只允许放在导电板上。
 电路板及元器件只能放在导电包装内存储或运输(如金属化塑料或金属容器内)。
 当采用非导电包装时，在包装前必须将电路板装在导电包装内，可采用导电的泡沫橡胶或家用铝箔。
 必要的ESD防护措施如下图所示：

- ◆ a = 导电地面
- ◆ b = ESD桌
- ◆ c = ESD鞋
- ◆ d = ESD工作服
- ◆ e = ESD腕带
- ◆ f = 机箱接地

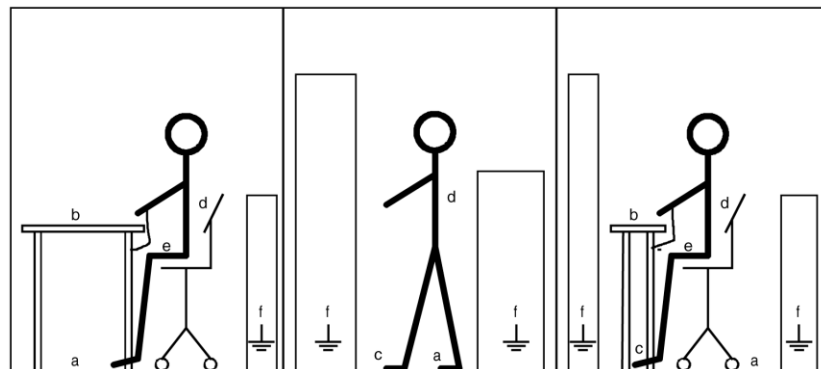


图 1-1 ESD 防护措施

二、设备概述

2.1 应用、特点、结构设计

应用	AIC 有源整流电源（Active Infeed Converter）专门为通用逆变器及其相关产品提供直流电源。
特点	<p>AIC 整流电源可用于公共直流母线系统的整流回馈，可以设置多种工作模式，输出直流电压稳定，输入功率因数可控。</p> <p>为保证从规划与设计直到运行阶段都能简便地掌握 AIC 整流系统，充分考虑了下列因素，包括：</p> <ul style="list-style-type: none">● 便于维护的紧凑型、模块式结构设计● 简单易懂的参数设计● 简化安装
结构设计	AIC 整流电源采用了便于维护的紧凑型、模块式结构。

2.2 工作方式

AIC整流电源的主回路由IGBT三相桥组成，采用正弦波脉宽调制技术。从而避免了基于可控硅功率元件的整流/回馈单元由于电网侧故障而容易发生的逆变颠覆的弊端，使AC/DC环节的可靠性大大提高。

AIC整流电源能将直流母线电压保持在恒定的给定值上，它既可以作为整流器工作，也可以作为逆变器工作，是一种可双象限运行的可控型整流/回馈单元，并且回馈不必有自耦变压器配合。

采用自关断器件IGBT，通过恰当的SPWM控制模式，可对交流电流的大小和相位进行控制，并通过前端的滤波、储能环节使交流输入电流接近正弦波，功率因数以1为中性点正负可调。

AIC整流电源适于作为多逆变器系统中给公共直流母线供电的进线电源，可实现能量在电动机和电网间的双向流动，省掉制动单元和制动电阻，从而减少能耗。

AIC 整流电源可通过自带操作面板操作，也可在修改相关参数后，通过外部开关量输入信号或通讯进行操作。

2.3 单机整流电源系统

由AIC有源整流电源组成的整流系统参见图2-1。为组成系统，需要为AIC整流电源加装进线回路。进线回路包括：熔断器、进线自动开关或进线接触器、预充电连线等。

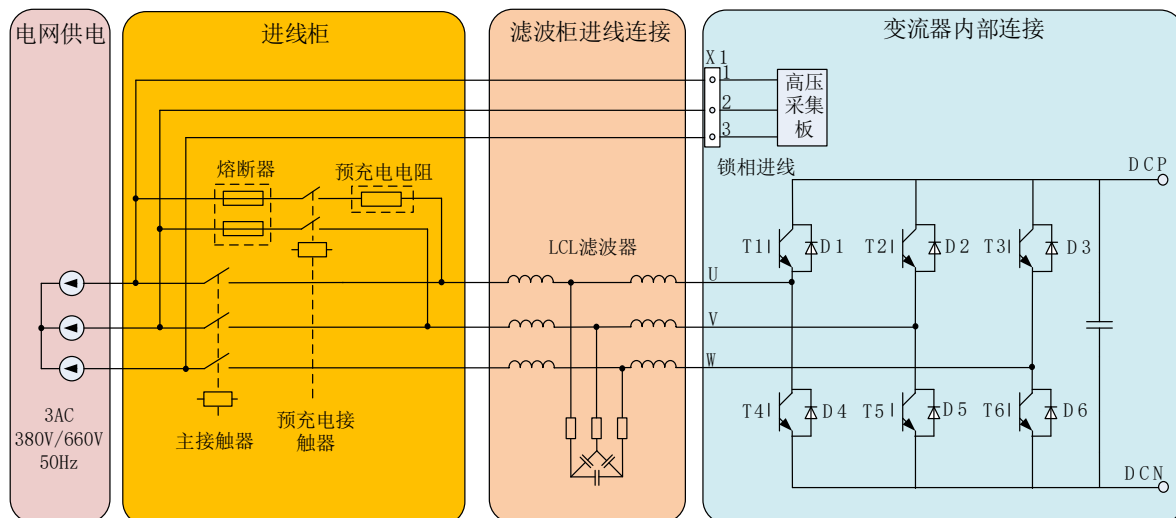


图 2-1 由 AIC 有源整流电源组成的整流系统


警告

一定要保证 AIC 整流电源变流器的两组三相交流接线不交叉，否则可能出现装置损坏。即必须保证：变流器 U 和 X1:1 来自电源的同一相；V 和 X1:2 来自电源的同一相；W 和 X1:3 来自电源的同一相。且必须保证 X1: 1~3 从主接触器前端取电。

注意

AIC 有源整流电源必须由 AIC 变流器和匹配的 AIC 滤波装置组合才能应用，而主接触器或框架断路器需依据装置的额定电流及工作电压值选配。参考型号说明和型谱。

2.4 型号说明和型谱

AIC 有源整流电源包括 AIC 滤波器和 AIC 变流器两部分，AIC 变流器分主站和从站，可单机应用也可并联应用。型号命名方法见附录 1。

1) AIC 滤波器型谱 380V

表 2-1 给出用于组成 380V 电压等级有源整流电源的输入滤波器型号及参数。额定电流 I_{nE} 为装置的进线电流有效值。

表 2-1 电压等级 380V 的 AIC 输入滤波器

产品型号		TAC1-630-F1F	TAC1-900-F1F
额定进线电流 I_{nE}	A	985	1405
电源电压	V	3AC380 (-15%) ~ 480 (+10%)	
电源频率	Hz	47~53	
开关频率	kHz	2,5	2,5
网侧电流 THD	%	<4	
辅助电源电流要求			
3AC400V+N 风机电源	A	1,5	1,5
220V AC 控制电源	A	-	-

分路接触器电流推荐值	A	1600	2000
最高环境温度			
无降容	℃	40	40
要降容	℃	55	55
最大功率损耗	kW	7.5	8.5
冷却空气需求	m ³ /s	0.4	0.4
防护等级		IP00	IP00
外形尺寸		F	F
宽度	mm	602	602
高度	mm	1650	1650
深度	mm	652	652
重量	Kg	440	590

2) AIC 滤波器型谱 660V

表 2-2 给出用于组成 660V 电压等级有源整流电源的输入滤波器型号及参数。

表 2-2 电压等级 660V 的 AIC 输入滤波器

产品型号		TAC1-800-F2F	TAC1-1M4-F2F
额定电流 I _{n_E}	A	735	1270
电源电压	V	3AC630 (-15%) ~ 660 (+10%)	
电源频率	Hz	47~53	
开关频率	kHz	2,5	2,5
网侧电流 THD	%	<4	
辅助电源电流要求			
3AC400V+N 风机电源	A	1,5	1,5
220V AC 控制电源	A	-	-
分路接触器电流推荐值	A	1000	1600
最高环境温度			
无降容	℃	40	40
要降容	℃	55	55
最大功率损耗	kW	9.0	9.6
冷却空气需求	m ³ /s	0.4	0.4
防护等级		IP00	IP00
外形尺寸		F	F
宽度	mm	602	602
高度	mm	1650	1650
深度	mm	652	652
重量	Kg	500	690

3) AIC 变流器型谱 380V

表 2-3 给出用于组成 380V 电压等级有源整流电源的变流器型号及参数。

表 2-3 电压等级 380V 的 AIC 变流器

产品型号		TAC1-630-A1D TAC1-630-A1D-S	TAC1-800-A1D TAC1-800-A1D-S	TAC1-900-A1D TAC1-900-A1D-S
配套滤波器型号		TAC1-630-F1F	TAC1-900-F1F	
整流功率/回馈功率				
$P_{n_DC}(50\text{Hz}, 660\text{V})$	KW	630	800	900
$P_{H_DC}(50\text{Hz}, 660\text{V})$	KW	545	690	780
直流母线电流				
额定电流 I_{n_DC}	A	1103	1412	1574
基本负载电流 I_{H_DC}	A	982	1255	1401
最大电流 I_{\max_DC}	A	1654	2120	2361
整流/回馈电流				
额定电流 I_{n_E}	A	985	1260	1405
最大电流 I_{\max_E}	A	1477	1890	2107
输入电压				
电源电压	V	3AC380 (-15%) ~ 480 (+10%)		
电源频率	Hz	47~53		
直流母线电压	V	1.5U _{电源} ~ 820		
开关频率	kHz	2,5	2,5	2,5
功率因数	1, 超前或滞后可在一定范围内设定, 原则是总容量不超过额定			
网侧电流 THD	%	<4		
辅助电源电流要求				
3AC400V+N 风机电源	A	5,4	5,4	5,4
220V AC 控制电源	A	0,6	0,6	0, 6
最高环境温度				
无降容	°C	40	40	40
要降容	°C	55	55	55
直流母线电容	uF	28200	28200	28200
功率损耗	kW	10.1	12.1	13.3
冷却空气需求	m ³ /s	1,08	1,08	1,08
最大电缆长度				
已屏蔽	m	2250	2250	2250
未屏蔽	m	3375	3375	3375
防护等级		IP00	IP00	IP00
结构尺寸		D	D	D
宽度	mm	831.5	831.5	831.5
高度	mm	1601	1601	1601
深度	mm	555	555	555
重量	Kg	400	400	400
其他功能		Profibus-DP 通讯和 Profinet 通讯		

4) AIC 变流器型谱 660V

表 2-4 给出用于组成 660V 电压等级有源整流电源的变流器型号及参数。

表 2-4 电压等级 660V 的 AIC 变流器

产品型号		TAC1-800-A2D TAC1-800-A2D-S	TAC1-1M1-A2D TAC1-1M1-A2D-S	TAC1-1M4-A2D TAC1-1M4-A2D-S
配套滤波器型号		TAC1-800-F2F	TAC1-1M4-F1F	
整流功率/回馈功率				
I_{n_DC} (50Hz, 660V)	KW	800	1100	1400
I_{H_DC} (50Hz, 660V)	KW	705	980	1215
直流母线电流				
额定电流 I_{n_DC}	A	823	1148	1422
基本负载电流 I_{H_DC}	A	732	1022	1266
最大电流 I_{max_DC}	A	1234	1722	2133
整流/回馈电流				
额定电流 I_{n_E}	A	735	1025	1270
最大电流 I_{max_E}	A	1102	1537	1905
输入电压				
电源电压	V	3AC630 (-15%) ~ 660 (+10%)		
电源频率	Hz	47~53		
直流母线电压	V	1.5U _{电源} ~1100		
脉冲频率	kHz	2,5	2,5	2,5
功率因数		1, 可在一定范围内设定, 原则是总容量不超过额定		
网侧电流 THD	%	<4		
辅助电源电流要求				
3AC400V+N 风机电源	A	5,4	5,4	5,4
220V AC 控制电源	A	0,6	0,6	0, 6
最高环境温度				
无降容	°C	40	40	40
要降容	°C	55	55	55
直流母线电容	uF	14100	14100	18800
功率损耗	kW	10.2	13.6	16.5
冷却空气需求	m ³ /s	1,08	1,08	1,08
最大电缆长度				
已屏蔽	m	2250	2250	2250
未屏蔽	m	3375	3375	3375
防护等级		IP20	IP20	IP20
结构尺寸		D	D	D
宽度	mm	831.5	831.5	831.5
高度	mm	1601	1601	1601
深度	mm	555	555	555
重量	Kg	400	400	400
其他功能		Profibus-DP 通讯和 Profinet 通讯		

5) 选型说明

上述型谱中-S 为从站, 仅在并联场合应用。AIC 整流可实现 2-6 套并联, 最大功率可达到 8MW, 并联时需要考虑 5%降容。另外, 应用中需要根据总容量配置框架开关。

例如 660V 的 1M4 装置两并, 选型参见表 2-5。

表 2-5 2 套 1M4 的 AIC 变流器组成整流电源

序号	名称	型号	数量
1	AIC 主站	TAC1-1M4-A2D	1
1	AIC 从站	TAC1-1M4-A2D-S	1
1	AIC 滤波器	TAC1-1M4- F2F	2

计算如下：

总功率计算： $1M4 \times 2 \times 0.95 \approx 2M7$ ，

交流电流计算： $1270 \times 2 \times 0.95 \approx 2400A$ ，

直流电流计算： $1422 \times 2 \times 0.95 \approx 2700A$ ，

故两并总容量 2M7，总输入电流 2400A，总输出直流电流 2700A，建议配置框架开关 2900A 或 3200A。

2.5 AIC 有源整流电源的并联

AIC 滤波器+AIC 变流器为一套。

为增大输出电流，最多可以将六套 AIC 整流电源并联使用。并联时由一台装置作为主站，其余与主站功率器件型号完全一致的装置作为从站（-S），从站个数最大为 5。



警告

为了保证多台装置的电流平衡，并联应用的 AIC 整流电源的硬件规格必须一致。

以下措施用于确保并联功率装置的电流平衡：

- 需要连接到同一电网。
- 使用尽可能对称的机械结构。
- 各个并联功率模块的输出电缆必须对称并且连接到公共直流母线的同一点。（使用长度和截面均一致的电缆）。

实际上，即使上述措施均已采用，通常也不可能做到电流绝对平衡。因此，在并联时需要考虑电流降容。AIC 整流电源用于并联应用时，单台装置需要考虑降容因素，其相对于额定电流值的电流降容系数为 95%。



警告

装置并联使用时，主站与从站间须用高速通信光纤互连，详见 4.9。

图 2-2 给出了 AIC 整流器并联的示例。

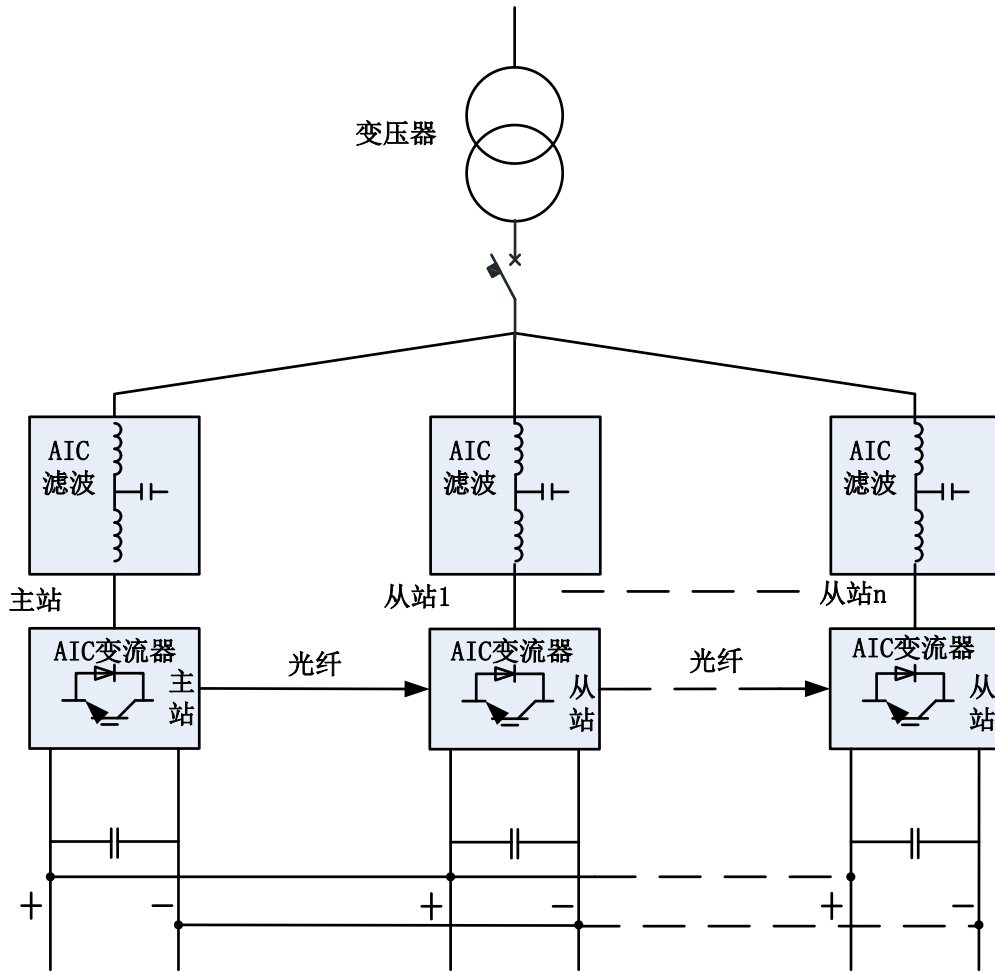


图 2-2 并联示例

三、机械安装

3.1 安装



警告

为保证设备安全可靠运行，必须由合格人员在遵循本使用说明书中规定的警告信息的情况下，正确地进行设备安装和投入使用。

尤其是必须遵循高压设备安装与安全通用规范、国家标准规程、相关工具应用及人身防护设施使用的规程。

如果不重视这些因素，可能会造成死亡、严重人身伤害或重大财产损失。

安装环境要求

安装时必须注意安装环境须符合相应的规定和标准。设备安装场所必须干燥无尘。通过装置的空气不能含有有害性物质、可导电的气体、蒸汽和灰尘。含有灰尘的空气必须过滤。

安装要求

图 3-1 是 AIC 整流安装在变流柜内的示意图。应保证冷却空气从柜体下方进入，热空气从柜顶排出。

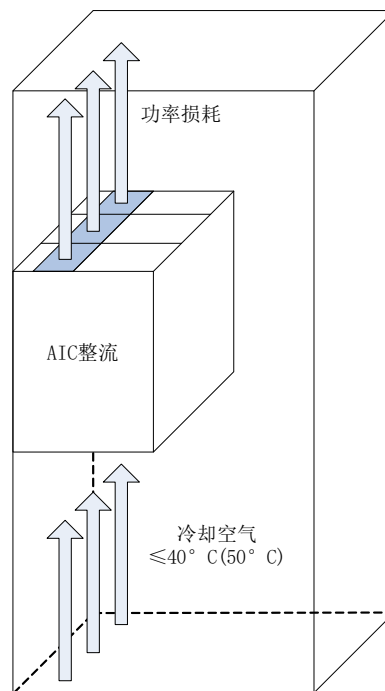


图 3-1 装置安装在变流柜内

3.2 尺寸图

1) AIC 滤波器

AIC 用滤波器的尺寸图如 3-2 到 3-5 所示。

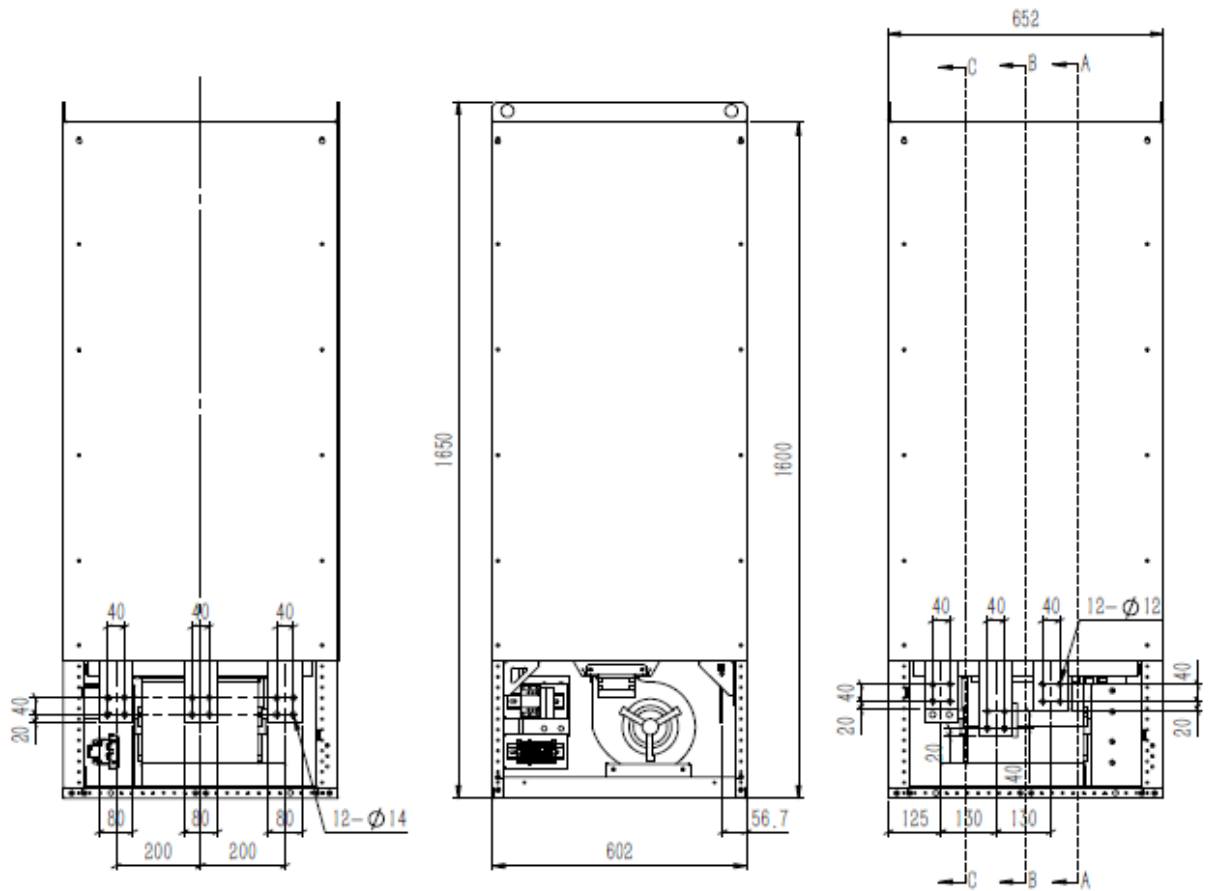


图 3-2 AIC 滤波器右视图、正视图、左视图

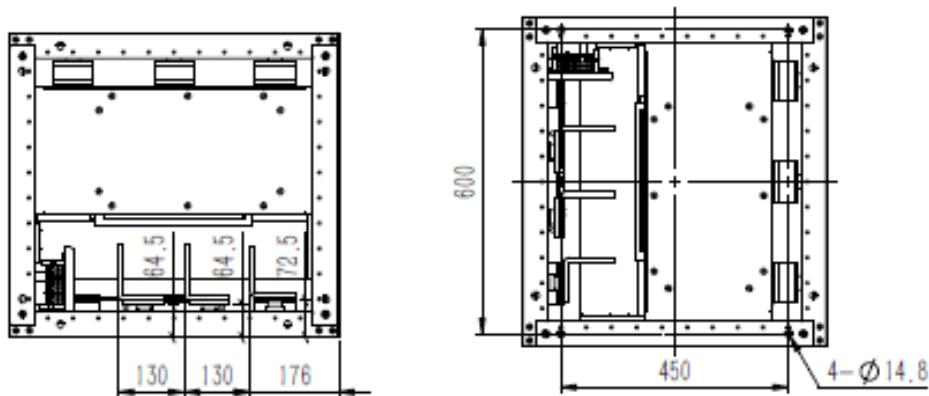


图 3-3 底视图（进线排位置和底座固定孔）

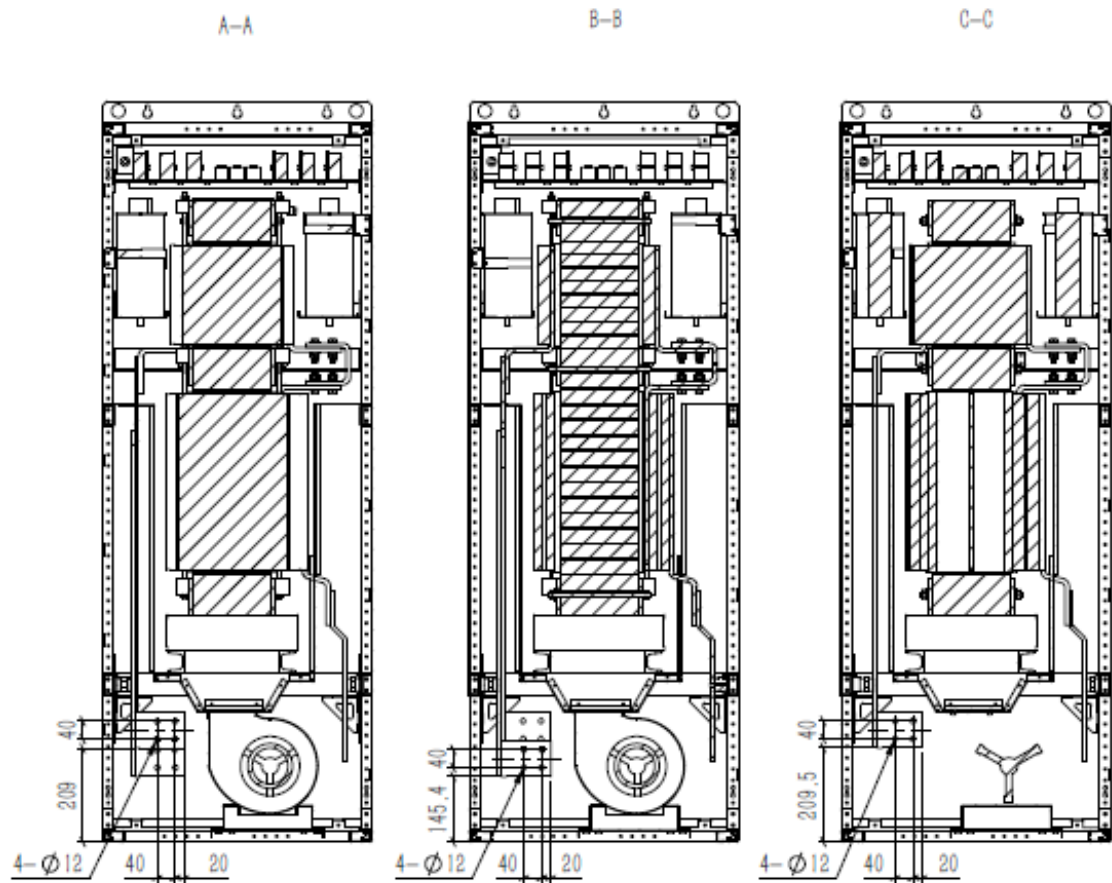


图 3-4 图 3-2 对应的主视图的剖面图（进线排尺寸和位置）

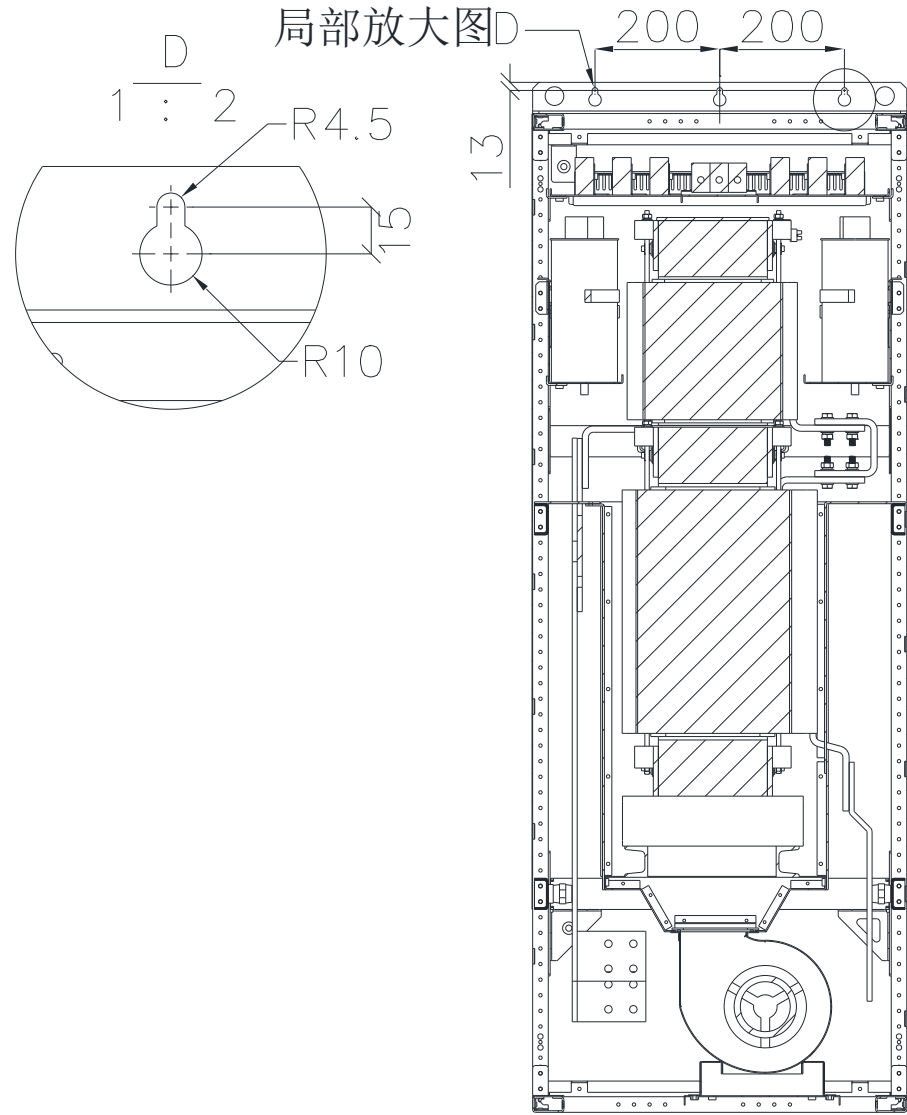


图 3-5 顶部固定孔位置及尺寸

2) AIC 变流器

图 3-6 和图 3-7 是 AIC 变流器的左视图及背视图，图 3-8 和图 3-9 是 AIC 变流器的正视图及顶视图。

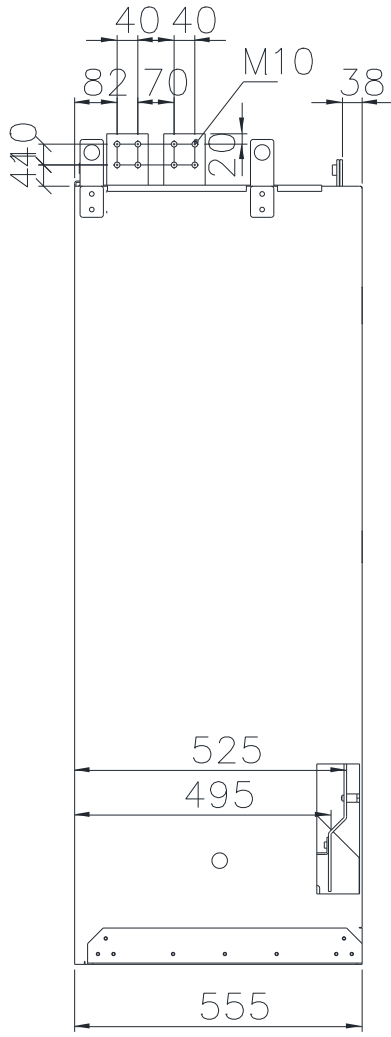


图 3-6 AIC 变流器左视图

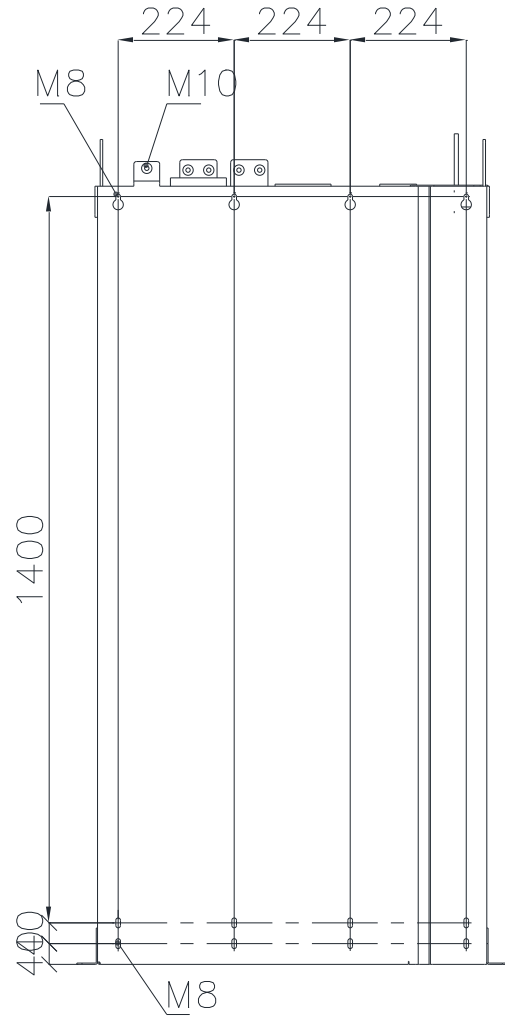


图 3-7 AIC 变流器背视图

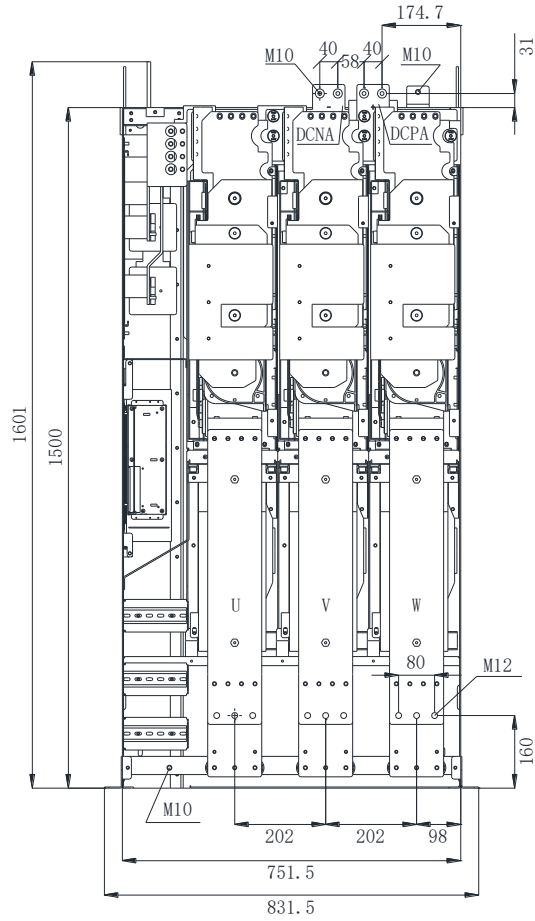


图 3-8 AIC 变流器正视图

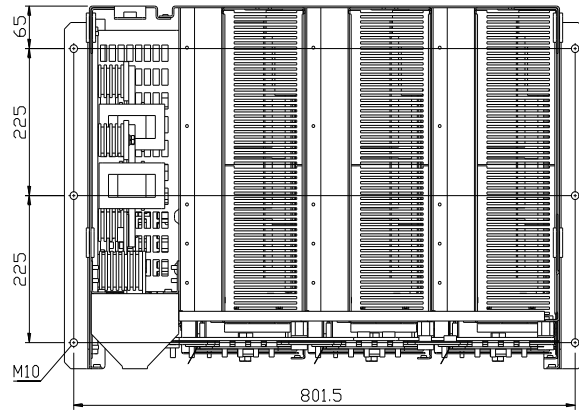


图 3-9 AIC 变流器顶视图

3.3 装柜及吊装

AIC 装柜及吊 图 3-10 是 AIC 单元的安装示意图，其中①、②为后侧挂孔、③为安装底
装图 座。

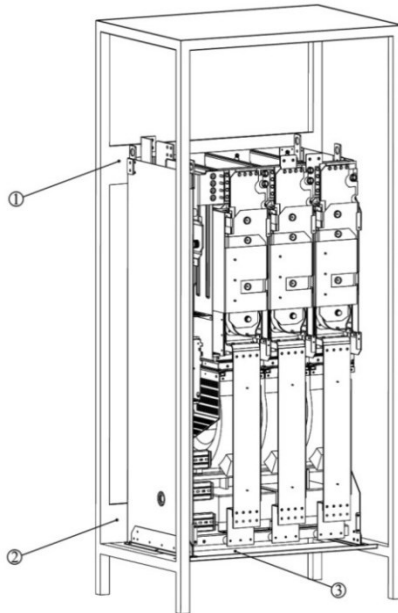


图 3-10 AIC 变流器安装示意图

吊装方式及方向如图 3-11 所示。

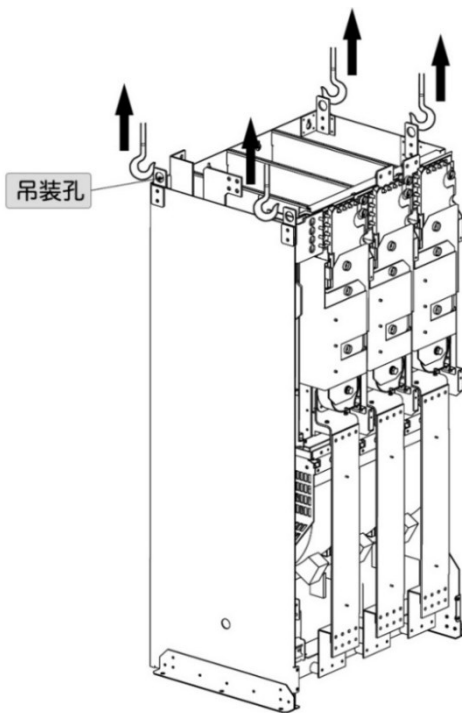


图 3-11 AIC 变流器吊装示意图

四、电气安装

4.1 重要的安全防护措施



AIC整流电源（柜）带高电压工作。

所有的连接过程都必须在整流电源（柜）断电的情况下进行。

对整流电源（柜）的所有工作只能由经过培训的人员执行。

如果不重视这些警告提示，可能会造成死亡、严重人身伤害或者重大财产损失。

由于可能存在外部电源电压，因而打开设备柜门开展工作时必须特别小心。即使是整流电源不运行，电源和控制端子也可能带电。

在整流电源（柜）已经断电后的5分钟之内，由于直流中间回路电容器的缘故，整流柜中仍存在危险性高压。因此，整流电源（柜）只能在断电并经过一段适当的时间（大于20分钟）之后才可以接近或打开柜门。

注意

必须在装置外部对功率电缆进行机械固定。

4.2 AIC 滤波器接口描述

4.2.1 AIC 滤波器概览

图 4-1 给出了滤波器进出线的位置。

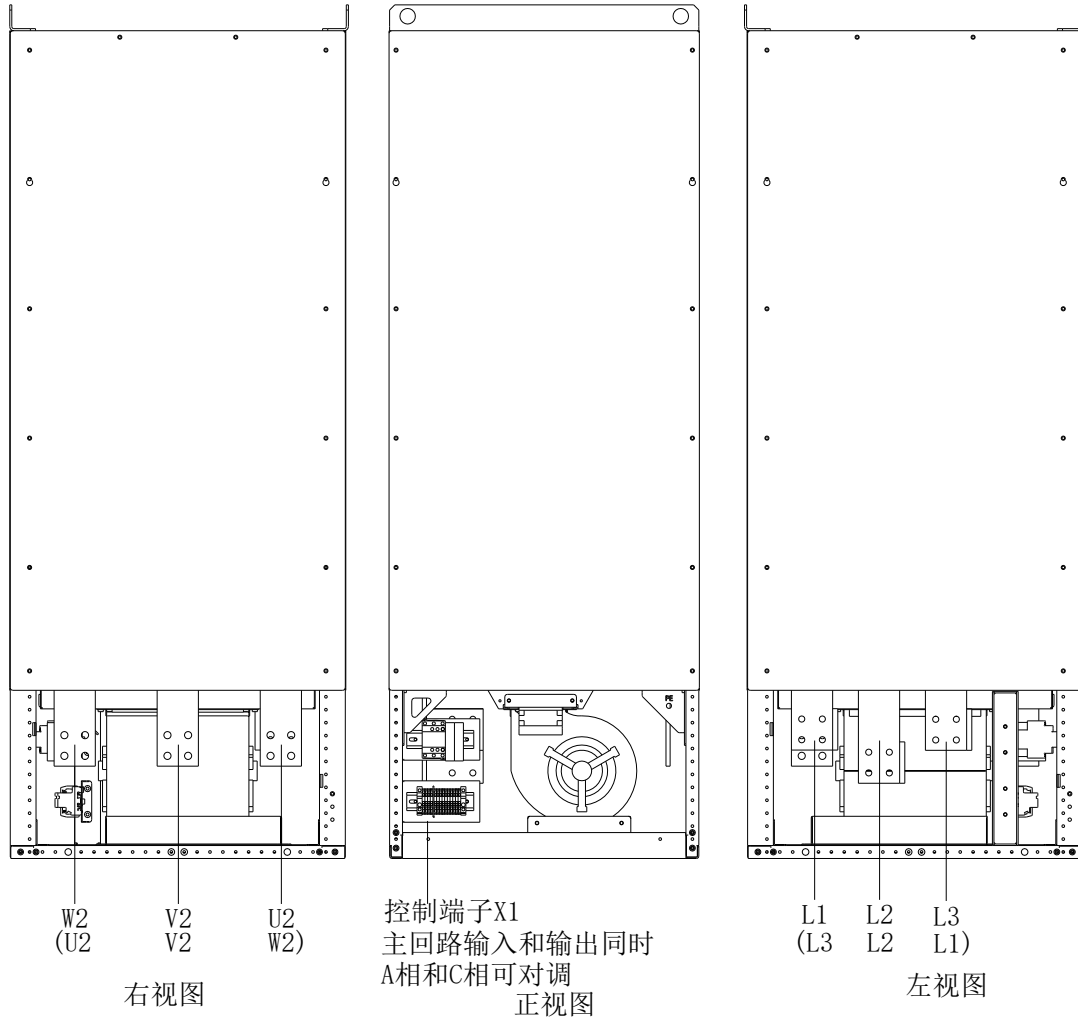


图 4-1 滤波柜进出线位置示意图

4.2.2 AIC 滤波器连接示例

图 4-2 给出了滤波器的原理及出线示意图。

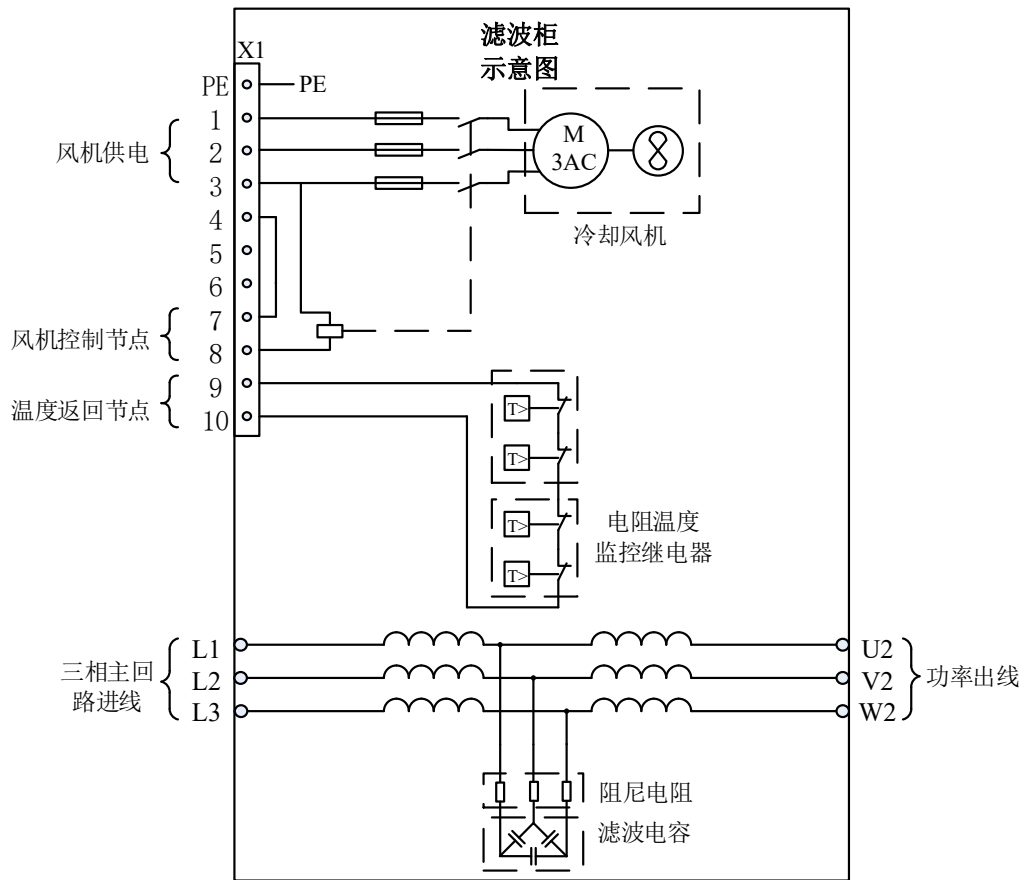


图 4-2 滤波器原理示意图

4.2.3 AIC 滤波器主回路

AIC 滤波器主回路电气连接所用的导线按照装置技术数据配置，电源接口、负载接口、PE 端子电缆最大连接截面积 (mm²) 如表 4-1 所示。

表 4-1 滤波器主回路最大允许接线

	TAC1-630-F1F	TAC1-900-F1F	TAC1-800-F2F	TAC1-1M4-F2F
电源接口 (L1、L2、L3)	4×240	4×240	4×240	4×240
负载接口 (U2、V2、W2)	母排	母排	母排	母排
PE 端子	2×240	2×240	2×240	2×240

4.2.4 AIC 滤波器端子 X2

表 4-2 给出滤波器端子排 X2 的定义及选线建议。

表 4-2 滤波器辅助回路端子定义及选线建议

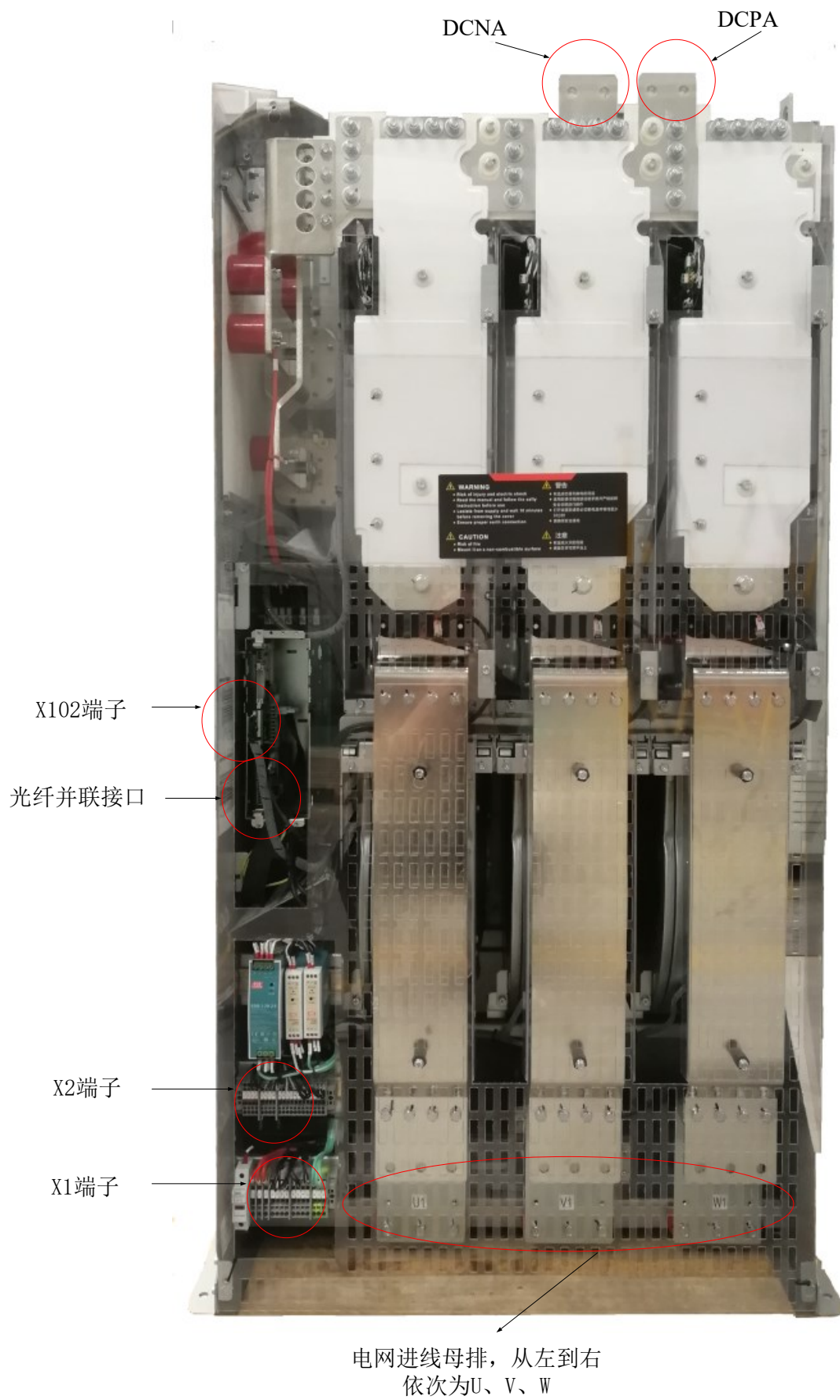
端子号	标志	含义	范围	线径
1	A	风机电源、控制电源 U 相	380V~430V;	$\geq 1.5\text{mm}^2$
2	B	风机电源、控制电源 V 相		
3	C	风机电源、控制电源 W 相		
4	N	风机电源、控制电源 N 相		
5	备用			$\geq 0.75\text{mm}^2$
6				
7	FR1	滤波柜风机控制节点		
8	FR2			
9	LW1	电抗器温度返回节点		
10	LW2			
11	备用			
12				

4.3 AIC 变流器接口描述

4.3.1 AIC 变流器概览

说明 AIC 整流电源在使用时需要连接电网进线母排、直流出线母排、端子排 X1、控制端子排 X2、主控制板用户功能端子 X102、参数设置单元(PMU)，并联应用时还要连接主站、从站通讯光纤和驱动光纤。

位置 电网进线母排、直流出线母排、端子排 X1、控制端子排 X2、主控制板用户功能端子 X102、并联光纤接口在 AIC 整流电源中的相关位置参见图 4-3，接地点位置参见图 4-4。本章以后小节将讲述这几组端子的连接方法。



电网进线母排，从左到右
依次为U、V、W

图 4-3 AIC 主站变流器电气接口位置

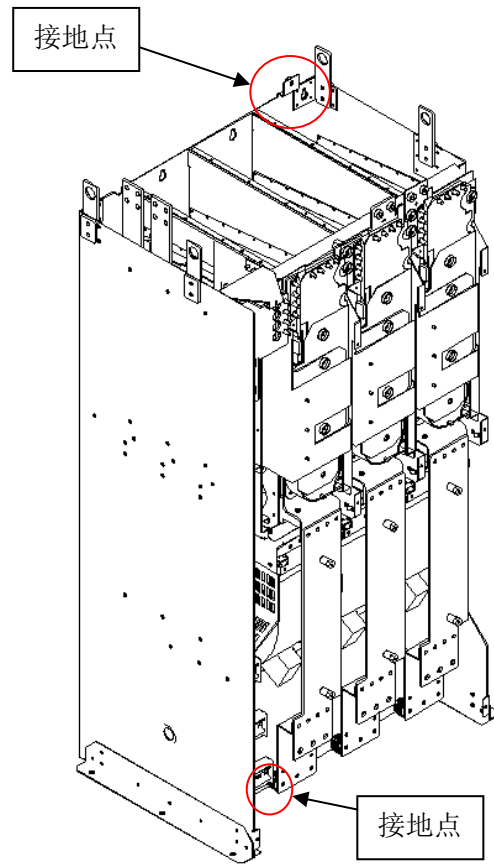


图 4-4 AIC 变流器接地点的位置

4.3.2 AIC 变流器连接示例

AIC 原理方框图参见图 4-5 和图 4-6。其中端子的供电要求和详细说明见 4.5、4.6 节
主站变流器如图 4-5 所示，从站变流器如图 4-6 所示。

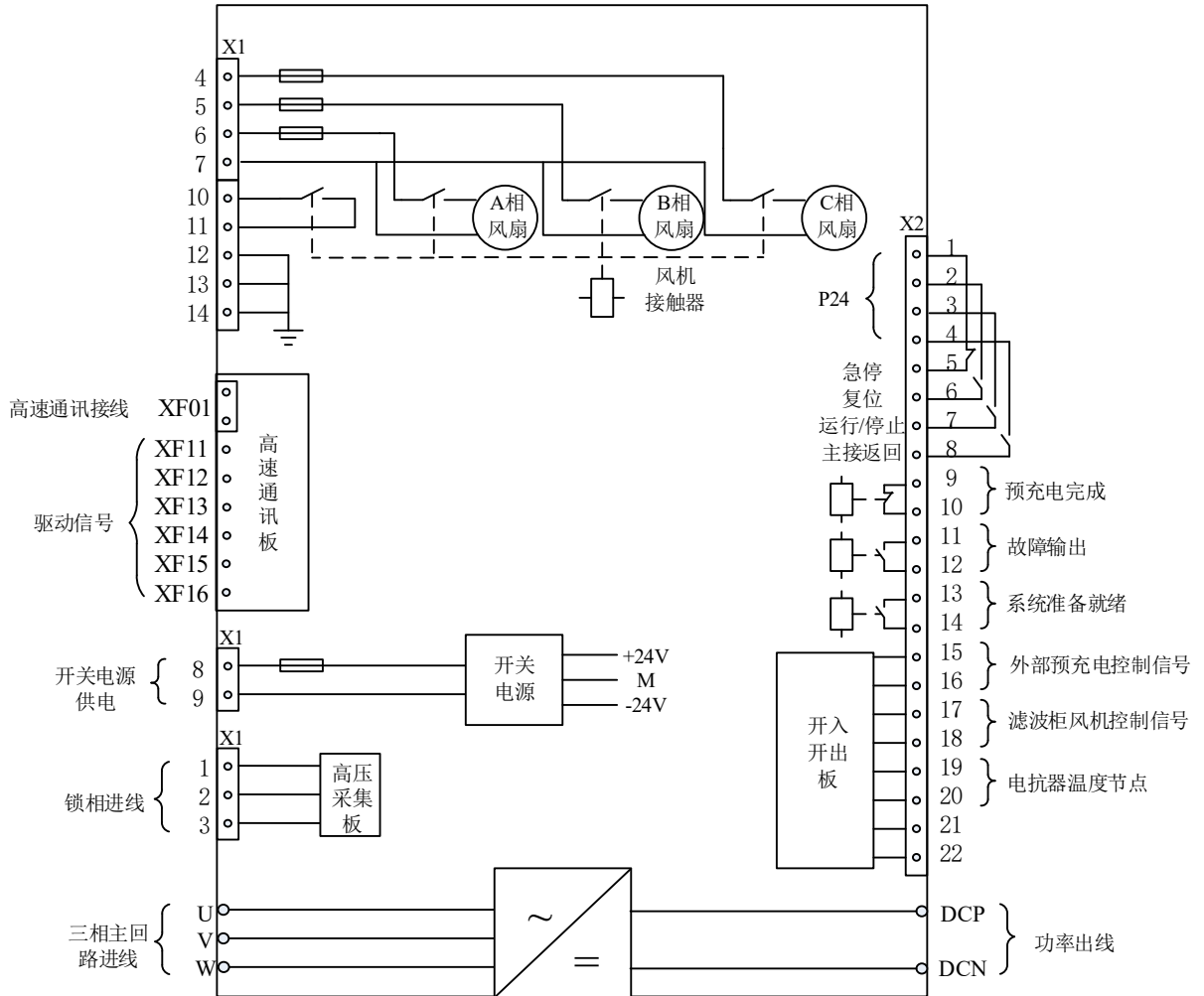


图 4-5 AIC 主站变流器原理方框图

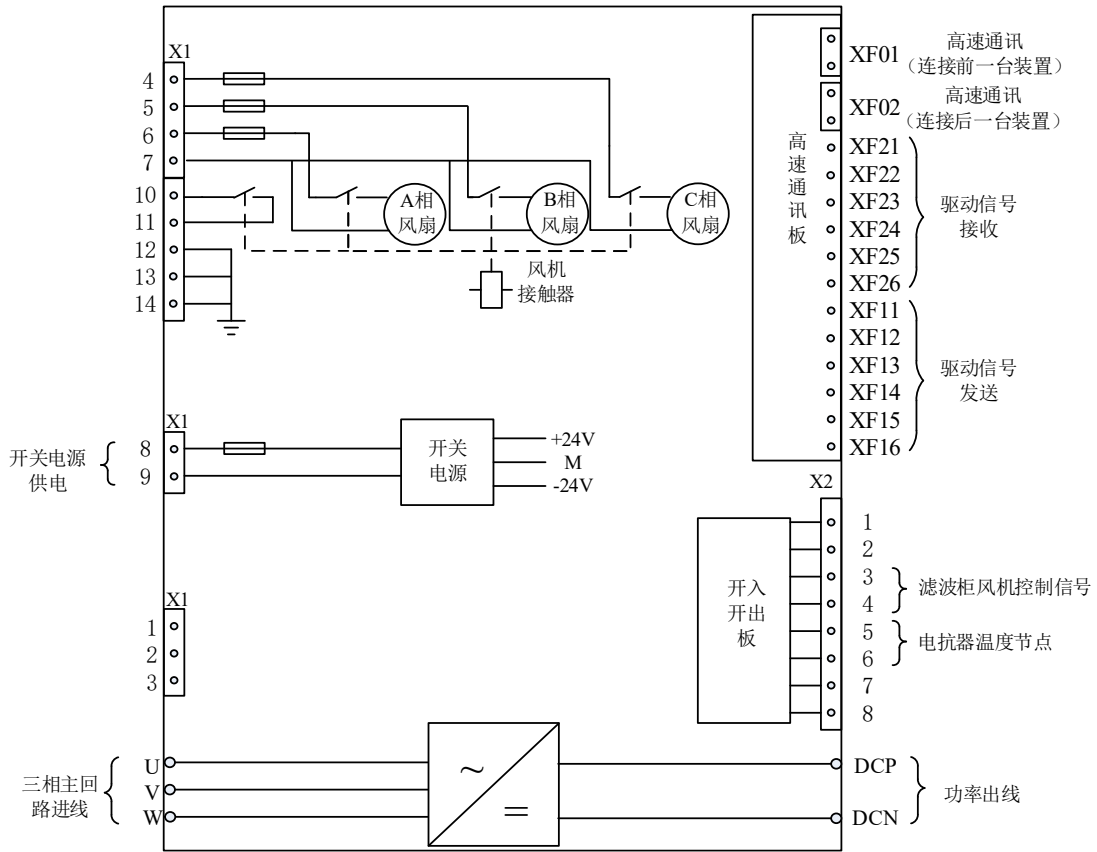


图 4-6 AIC 从站变流器原理方框图

4.3.3 AIC 变流器主回路电气连接

AIC 主回路电气连接所用的导线按照装置技术数据配置，电源接口、直流母线接口、PE 端子电缆最大连接截面积 (mm^2) 如表 4-3 所示。

表 4-3 变流器主回路最大允许接线

	TAC1-630-A1D	TAC1-800-A1D TAC1-900-A1D	TAC1-800-A2D	TAC1-1M1-A2D TAC1-1M4-A2D
电源接口 (U、V、W)	母排 (或 $3 \times 240\text{mm}^2$)	母排 (或 $3 \times 240\text{mm}^2$)	母排 (或 $3 \times 240\text{mm}^2$)	母排 (或 $3 \times 240\text{mm}^2$)
直流母线接口 (DCP、DCN)	母排	母排	母排	母排
PE 端子	2×240	2×240	2×240	2×240

4.3.4 AIC 变流器强电端子排 X1 连接



警告

必须保证：主回路的 U 相母排和 X1:1 来自电源的同一相；主回路的 V 相母排和 X1:2 来自电源的同一相；主回路的 W 相母排和 X1:3 来自电源的同一相，否则可能造成装置损坏。

必须保证 X1: 1-3 从进线接触器前端取电，参考图 2-1。

表 4-4 AIC 变流器主从站端子排 X1 定义

端子号	标志	含义	范围	线径
1	备用			
2				
3				
4	2L11	风机供电电源	3AC: N 380V/4A	$\geq 1.5\text{mm}^2$
5	2L12			
6	2L13			
7	2N			
8	3L	控制回路供电电源	AC 220V/0.5A (推荐 UPS 供电)	$\geq 1 \text{mm}^2$
9	3N			
10	PE	接地保护 (已与机壳相连)	不必接线	
11	PE			
12	PE			

4.3.5 AIC 变流器控制端子排 X2 连接

表 4-5 AIC 主站控制端子 X2 定义

端子号	标志	含义	范围	建议线径
1	P24_2	信号电源（装置输出）	DC24V/150mA	0.75 mm ²
2				
3				
4				
5	DI6	急停信号输入端 (连接到 P24_2, 正常时需接收到高电平信号)	DC 24V, 10mA L≤3V, H≥13V	0.75mm ²
6	DI7	复位信号输入端 (连接到 P24_2, 高电平有效)		
7	DI8	外部运行/停止信号输入端 (连接到 P24_2, 高电平有效)		
8	DI9	主接触器闭合信号返回端 (连接到 P24_2, 高电平为主接闭合)		
9	CR1	充电完成节点, 可作为主接触器合闸使能信号 (常开, 充电完成后闭合)	AC 220V/<5A; DC 30V/<5A	0.75 mm ²
10	CR2			
11	ER1	故障信号输出节点 (常闭, 有故障断开)		
12	ER2			
13	SR1	系统准备就绪节点, 即系统正常运行节点 (常开, 系统就绪后闭合)		
14	SR2			
15	LR1	滤波电容接触器合闸控制输出	0.75 mm ²	
16	LR2	DO05		
17	FR1	滤波柜风机控制输出 DO06		
18	FR2			
19	LW1	电抗器温度节点输入 DI01		
20	LW2			
21	备用			
22				

表 4-6 AIC 从站控制端子 X2 定义

端子号	标志	含义	范围	建议线径
1	备用			0.75 mm ²
2				
3	FR1	滤波柜风机控制输出 DO06		
4	FR2			
5	LW1	电抗器温度节点输入 DI01		
6	LW2			
7	备用			
8				

4.4 AIC 预充电原理及选型

在组成系统时，预充电回路采用集中控制的方式放置于进线柜内，由于预充电过程中电阻会消耗电能积累热量，因此不能频繁进行预充电操作，避免预充电电阻过热损坏。预充电回路原理如图 4-7 所示。

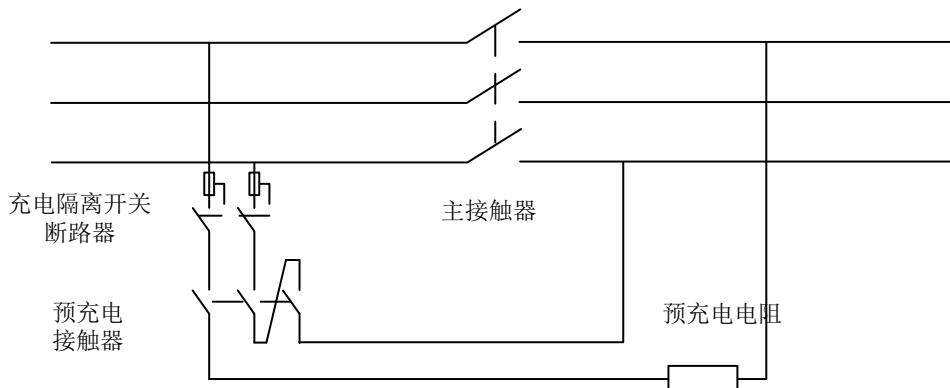


图 4-7 AIC 系统预充电示意图

充电采用两相回路，单机充电电阻 7Ω 三并实现。预充电回路器件跟 AIC 并联台数相关，其选型清单如下：

表 4-7 AIC 进线柜预充电器件选型清单

并联台数	名称	规格型号及技术数据	数量
6 并联	熔断器座	200A 3P	1
	熔断器	690V/200A	2
	交流接触器	300A	1
	充电电阻	400W 7Ω	18
5 并联	熔断器座	200A 3P	1
	熔断器	690V/200A	2
	交流接触器	245A	1
	充电电阻	400W 7Ω	15
4 并联	熔断器座	200A 3P	1
	熔断器	690V/160A	2
	交流接触器	200A	1
	充电电阻	400W 7Ω	12
3 并联	熔断器座	200A 3P	1
	熔断器	690V/160A	2
	交流接触器	200A	1
	充电电阻	400W 7Ω	9
2 并联	熔断器座	200A 3P	1
	熔断器	690V/100A	2
	交流接触器	100A	1
	充电电阻	400W 7Ω	6
单机	熔断器座	200A 3P	1
	熔断器	690V/50A	2
	交流接触器	50A	1
	充电电阻	400W 7Ω	3

4.5 主站控制板与高速通讯板

4.5.1 主站控制板（必须与高速通讯板配套使用）

主站控制板基于 TCU1，外形及对外接口参见图 4-8。

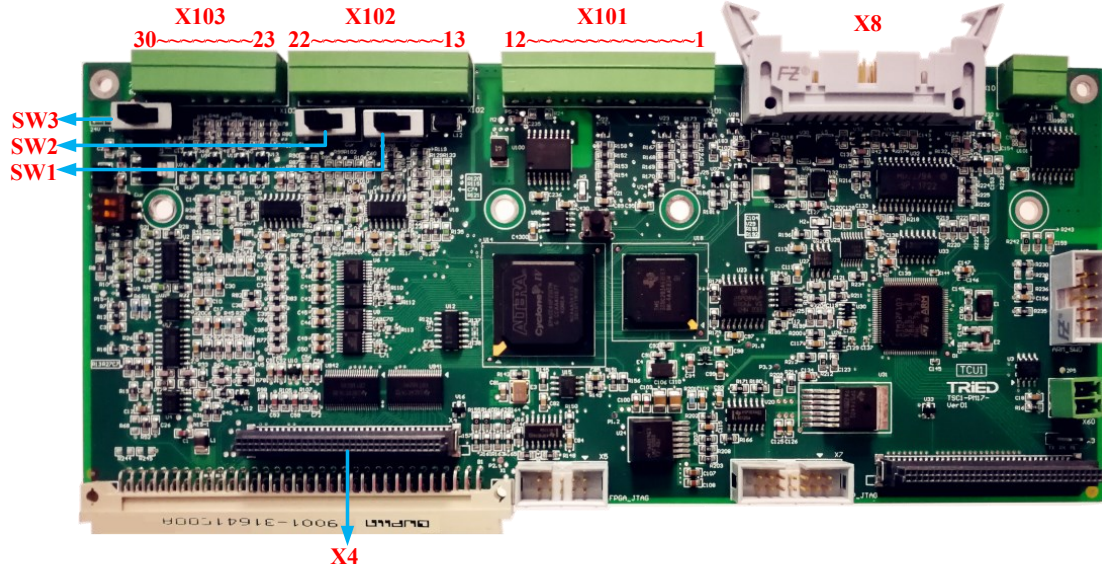


图 4-8 TCU1 控制板

表 4-8 给出了 TCU1 控制板中端子说明，表 4-9 给出了图 4-8 中拨码开关的定义。

表 4-8 端子排及其信号说明

X101-控制端子排（端子号如图 4-8 所示）	
端子编号	功能及其连接方式
1	控制板自带 24V 电源(不可与外部 24V 电源相连!!!)
2	接地端子接口
3	IN1/OUT1（开关量输入/输出 1）
4	IN2/OUT2（开关量输入/输出 2）
5	IN3/OUT3（开关量输入/输出 3）
6	IN4/OUT4（开关量输入/输出 4）
7	IN5 急停端子接口（开关量输入 5）
8	IN6 快停端子接口（开关量输入 6）
9	IN7 正常停车端子接口（开关量输入 7）
10	与 RS485_P 相连
11	与 RS485_N 相连
12	地 M1
X102-控制端子排	
13	+10V
14	-10V
15	模拟量输入 1

16	地
17	模拟量输入 2
18	地
19	模拟量输出 1
20	地
21	模拟量输出 2
22	地

X103-控制端子排未使用

X4 端子排，用于安装高速通讯板，参见 4.4.2。

X8 端子，用于连接 PMU

表 4-9 拨码开关定义

拨码开关序号	含义	使用方法
SW1	模拟量输出 1 选择开关	左侧：电压，-10v~10v 右侧：电流，0~20mA
SW2	模拟量输出 2 选择开关	左侧：电压，-10v~10v 右侧：电流，0~20mA
SW3	未使用	

4.5.2 并联通讯板（必须与主站控制板配套使用）

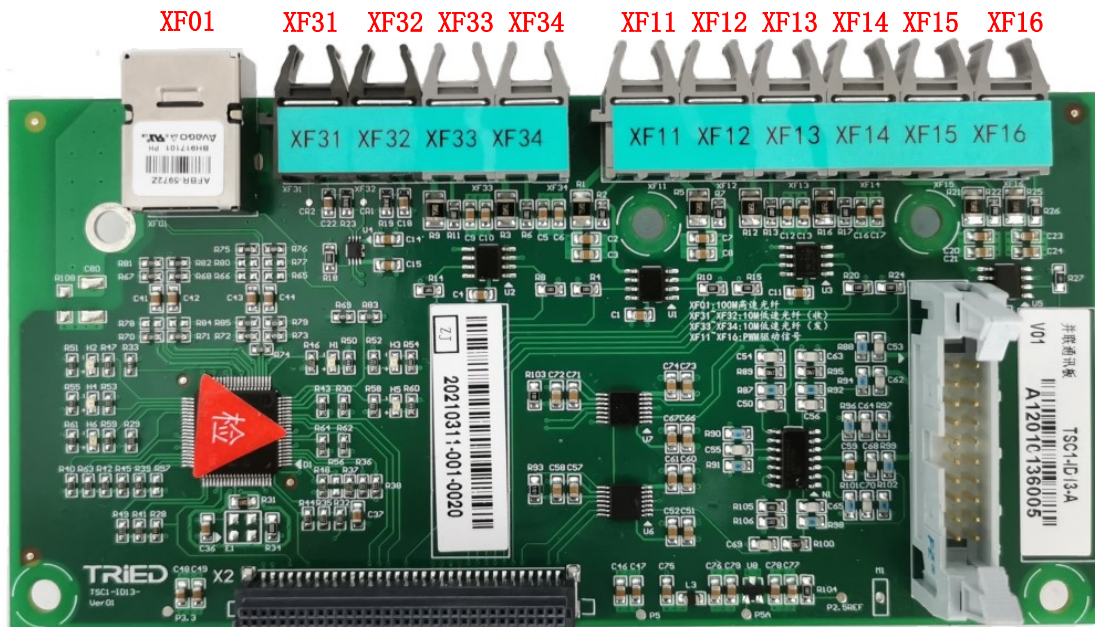


图 4-9 并联通讯板

并联通讯板参见图 4-9，并联通讯板中端子说明见表 4-10：

表 4-10 并联通讯板光纤端子定义

光纤接头	
端子编号	功能及其连接方式
XF 11	A 相上管驱动信号的光纤发射端
XF 12	A 相下管驱动信号的光纤发射端

XF 13	B 相上管驱动信号的光纤发射端
XF 14	B 相下管驱动信号的光纤发射端
XF 15	C 相上管驱动信号的光纤发射端
XF 16	C 相下管驱动信号的光纤发射端
XF 31	开关量输入接收端
XF 32	SLB 通讯接收端
XF 33	开关量输出发射端
XF34	SLB 通讯发射端

4.5.3 DP/PN 通讯板（必须与主站控制板配套使用）



图 4-10 （左）DP 通讯板（右）PN 通讯板

如图4-10所示左侧为DP通讯板，右侧为PN通讯板，可根据需求选取第三层板卡，也可以不加装板卡在第三层。

4.6 从站 PWM 板

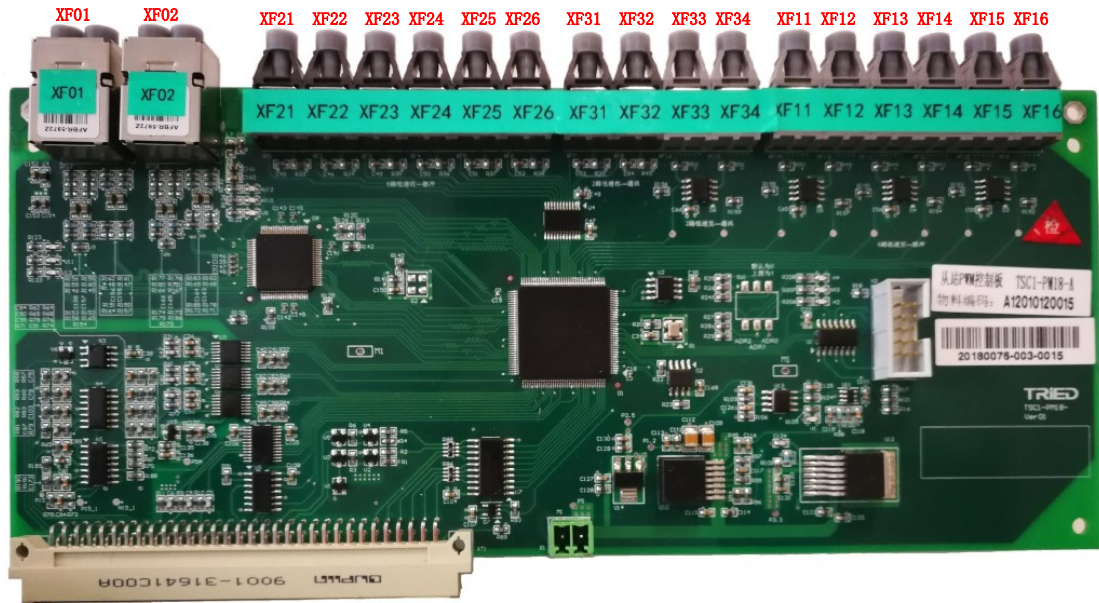


图 4-10 从站控制板（PWM 板）

从站 PWM 板参见图 4-10，对从站 PWM 板中端子说明见表 4-11：

表 4-11 从站 PWM 板光纤端子定义

光纤接头	
端子编号	功能及其连接方式
XF 01	连接后一个站的高速通讯端口
XF 02	连接前一个站的高速通讯端口
XF 11	A 相上管驱动信号的光纤发射端
XF 12	A 相下管驱动信号的光纤发射端
XF 13	B 相上管驱动信号的光纤发射端
XF 14	B 相下管驱动信号的光纤发射端
XF 15	C 相上管驱动信号的光纤发射端
XF 16	C 相下管驱动信号的光纤发射端
XF 21	A 相上管驱动信号的光纤接收端
XF 22	A 相下管驱动信号的光纤接收端
XF 23	B 相上管驱动信号的光纤接收端
XF 24	B 相下管驱动信号的光纤接收端
XF 25	C 相上管驱动信号的光纤接收端
XF26	C 相下管驱动信号的光纤接收端
XF 31	开关量输入接收端
XF 32	SLB 通讯接收端
XF 33	开关量输出发射端
XF 34	SLB 通讯发射端

4.7 并联系统光纤接口连接方式

系统最多支持 6 台 AIC 设备并联使用（1 台主站，1 到 5 台从站），图 4-11、图 4-12、图 4-13 分别给出 2 并、3 并、4 并的光纤连接方式，5 并和 6 并同理。

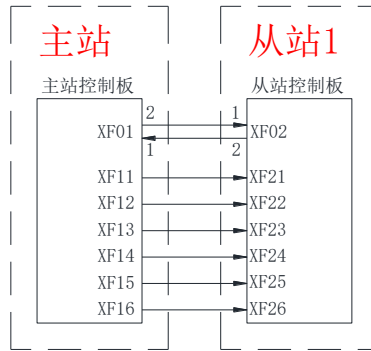


图 4-12 两台 AIC 并联的光纤连接图

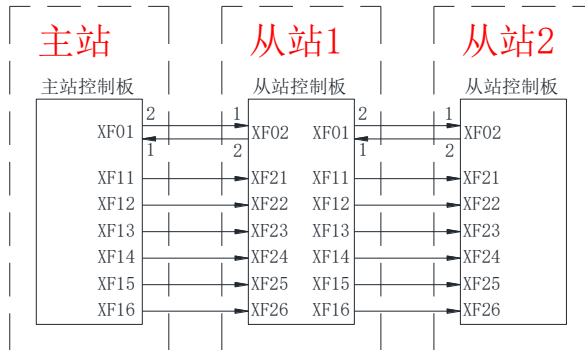


图 4-13 三台 AIC 并联的光纤连接图

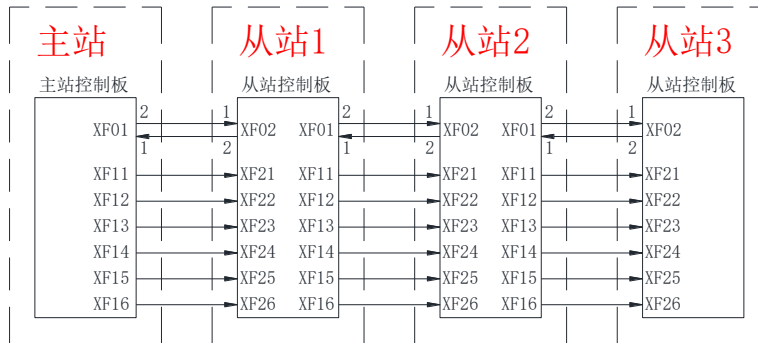


图 4-14 四台 AIC 并联的光纤连接图

4.8 主从通讯光纤接口连接方式

主从通讯连接方式可参考图 4-15。

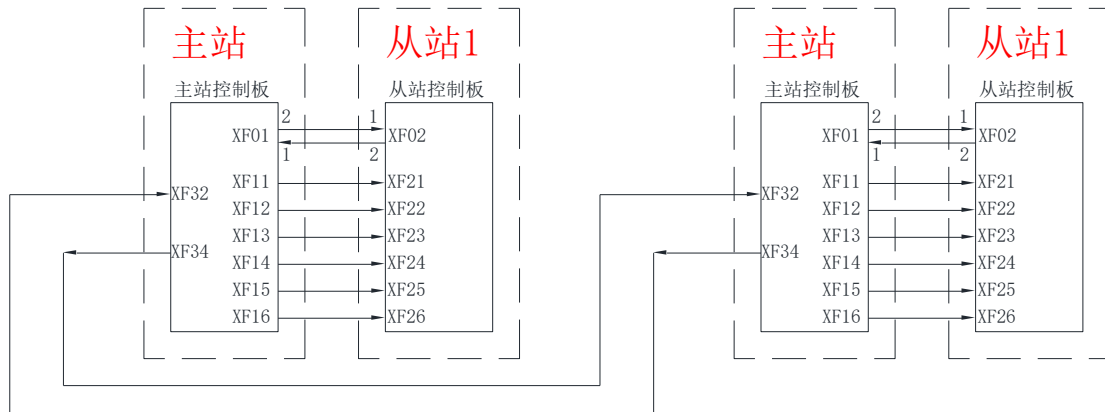


图 4-15 AIC 主从通讯的光纤连接图

五、调试

5.1 参数设置

参数

储存在主站控制板中的缺省参数适用于一般的应用场合。通过修改参数能适用于不同的应用场合。每个参数可以通过主号和辅号唯一地鉴别。

参数由一个字母和几位数字组成，分为 P 和 r 两种类型，分别表示可修改型和只读型，参数的数据类型分为 N2（百分数）、O2（正整数）、E2（扩展数）、V2（字）、B1（二进制型）、T2（时间数 ms）、G2（时间数 ms）、H2（时间数 s）等。

对于 N2 类型连线型 P 参数可连接到 N2 类型数据量连接器号，

对于 B1 类型连线型 P 参数可连接到 B1 类型数据量连接器号。

示例

(1) 直流母线电压检测 r006=1000，参数类型为 r(只读)参数，主参数号为 6，参数值为 1000，表明直流母线电压为 1000V。

(2) 过流故障门槛 P900.1=120，参数类型为 P(可修改)参数，主参数号为 900，辅号为 1，参数值为 120，表明过流故障门槛被设定为额定电流的 1.2 倍。

5.2 PMU 面板

操作面板 PMU 的布置参见图 5-1，PMU 上按键的定义参见表 5-1。

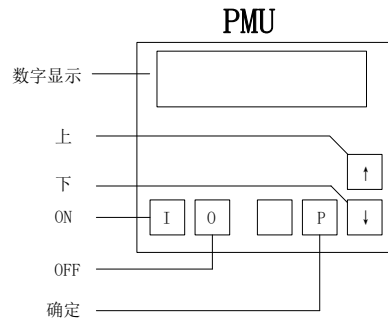


图 5-1 PMU 示意图

表 5-1 PMU 按键的说明

按键	意义	功能
	ON	使装置运行
	OFF	使装置停机
	确定	用来在参数的主号、辅号和参数值之间切换，以及参数修改确认。 当 PMU 显示故障号时，P 键执行故障复位功能
	向上	点击一次增加一个最小单位，持续保持按下数值迅速向上增长
	向下	点击一次减小一个最小单位，持续保持按下数值迅速向下增长
	小键盘显示 复位	小键盘从任意状态跳变到显示 r000 (例如：当显示故障号 F008 时，可暂且不复位，跳出故障号显示，查看其它参数)

P 参数操作

P 参数为可更改的输入参数。P 参数的相关操作参见图 5-2。

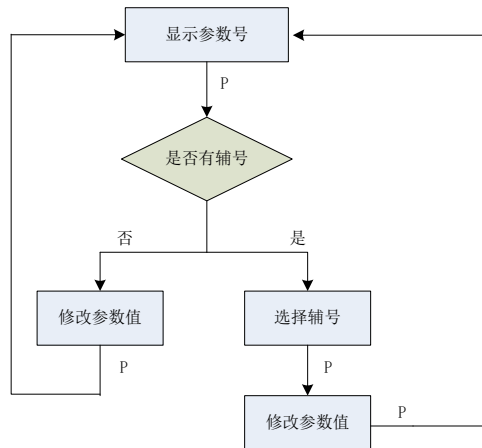


图 5-2 P 参数操作

r 参数操作

r 参数为只读的输出参数。r 参数的相关操作参见图 5-3。

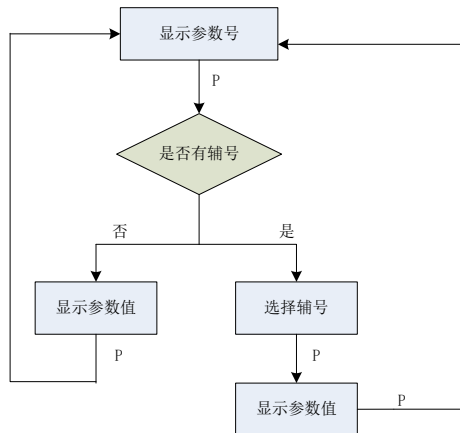


图 5-3 r 参数操作

连接器操作

连接器的连接源为 r 参数。连接器的相关操作参见图 5-4。

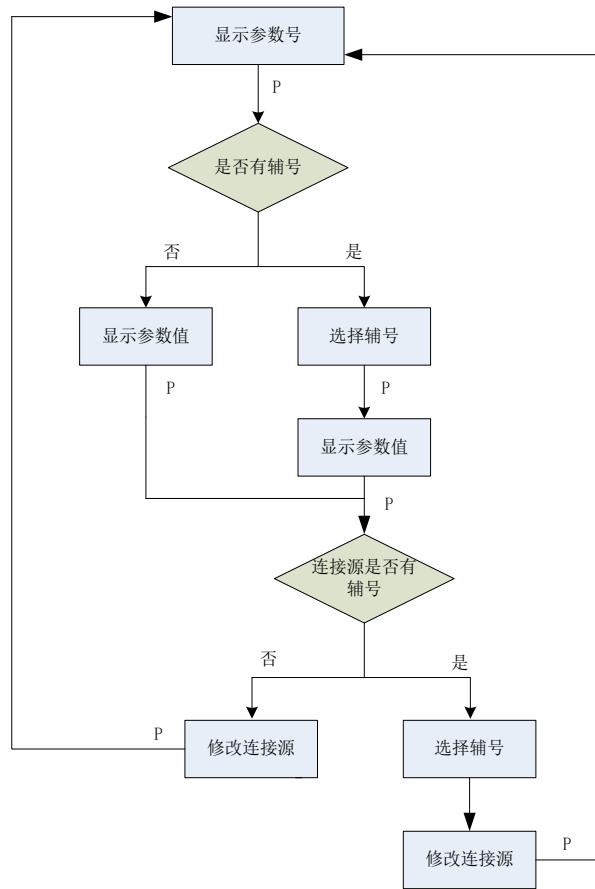


图 5-4 连接器操作

示例 1

查看 r006.1 从站 1 直流电压实际值，操作顺序如图 5-5 所示。从图上看，从站 1 的直流电压为 900V。

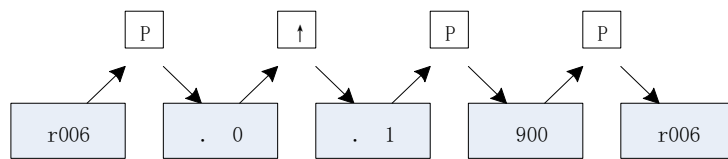


图 5-5 r 参数查看操作顺序

示例 2

设置 P554 由 B0005 改为与 B0020 相连，操作顺序如图 5-6 所示。

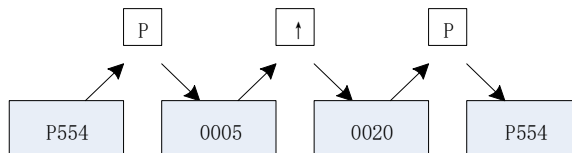


图 5-6 连线型参数更改连接操作顺序

注：对于 B1 类型开关量连接器号与 N2 类型数据量连接器号在 PMU 显示中不显示字母 B 和 K，只显示 4 位数字。

5.3 第一次启动设置

第一次启动需要确认控制板中的装置号与实际的装置号一致，以及实际使用的并联情况，设置步骤参见图 5-7，表 5-2 给出参数 P70 与型号的对照表。

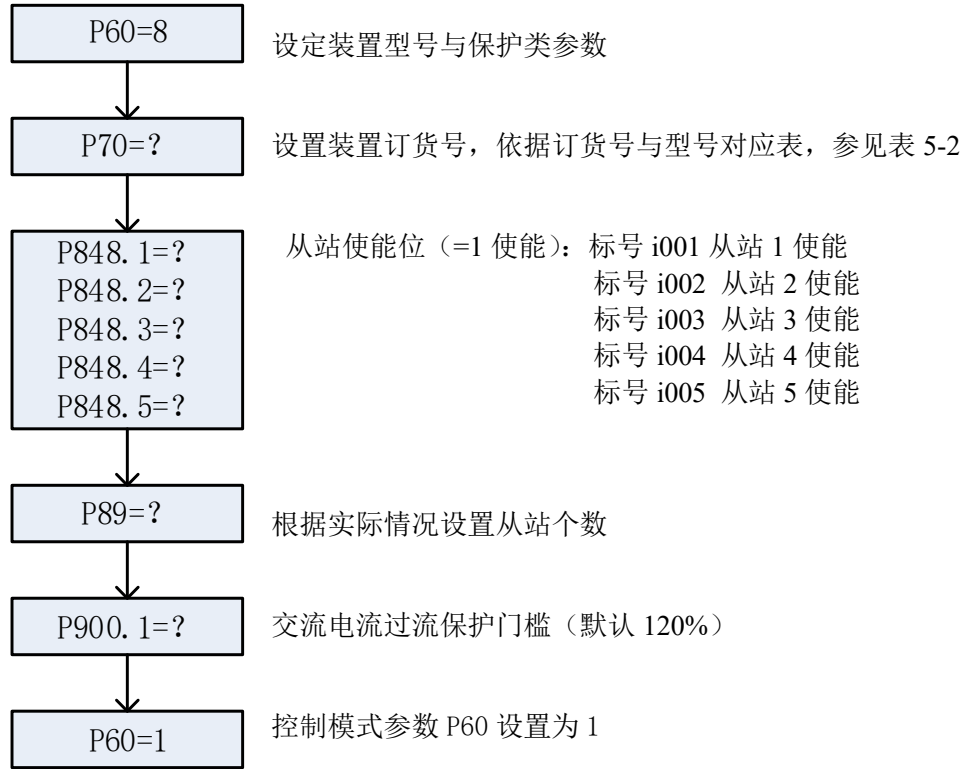


图 5-7 第一次启动设置步骤



警告

如果TCU1控制板初次使用或者在不同装置间调换或者更换备件后，需要重新按照第一次启动步骤进行设置，如果没有重新设置，整流电源在上电后可能被损坏。

表 5-2 P70 订货号与型号对应表

整流电源型号	P70	P71 (V)	P72 (A)
TAC1-630-A1D	211	380	985
TAC1-800-A1D	212	380	1260
TAC1-900-A1D	213	380	1405
TAC1-800-A2D	221	660	735
TAC1-1M1-A2D	222	660	1025
TAC1-1M4-A2D	223	660	1270

注意

为验证 P70 输入数据正确性，修改完成后应查看 P071（装置额定电压）、P072（装置额定电流）与铭牌是否一致。

5.4 模拟运行

在主回路送电之前，必须利用模拟运行功能确定 AIC 整流电源整个系统的硬件连接是否正常。模拟运行功能正常后，修改 P372=0，才允许接通主回路电源运行。



模拟运行时，整流变压器不允许上电，预充电断路器不闭合。

设置启动模拟运行模式，此模式下不要给装置接通主回路电压，该模式会屏蔽一些故障保护。模拟运行流程参见图 5-8。

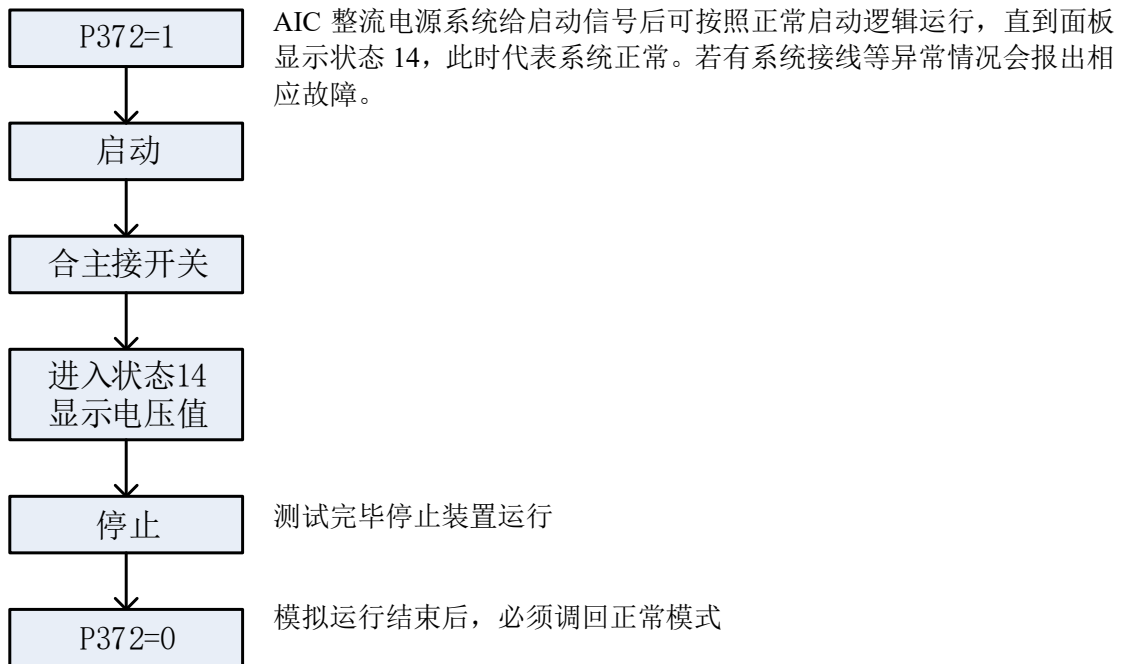


图 5-8 模拟运行流程

5.5 并联冗余设置

当希望从并联系统中移除某个从站时，可以将该从站变流器的直直接线和滤波柜的交流进线拆除，并在工作时保持该设备控制电源上电。

参照参数表说明设置 P848 的参数，把不需要工作的从站对应的参数从 1 改为 0；P89 根据在高速通讯中带电运行的从站板卡数量设置。参见图 5-9。（P89 为从站台数，P848 为脉冲使能）

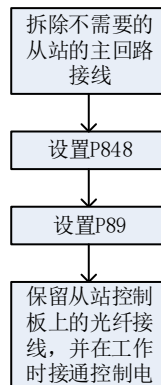


图 5-9 移除某个从站的操作步骤

5.6 主从机通讯设置

主从机通讯是主站之间的通讯方式，该通讯方式分为一台主机多台从机，主机设置 P740=0 从机设置 P740=1~5（根据光纤连接板卡位置顺序设置）；

如果需要 2 台设备进行主从通讯，则从机台数为 1，按此情况设置如下：

主机：P719=0， P740=0（通讯地址）， P743=1（从机台数）。

从机：P719=0， P740=1（通讯地址）， P743=1（从机台数）。

设置完毕后，两台装置可进行主从通讯。

如果还需要 2 台装置在主动-从动模式运行，还需要进行如下设置：

主机 P751.2→K0168 将主机电流环给定传给从机

从机 P749.3→0.2 从机接收主机参数

P486→K7003 从机电流给定设置

P587→1 从机从动模式设置

P487→100% 从机电流给定比例设置

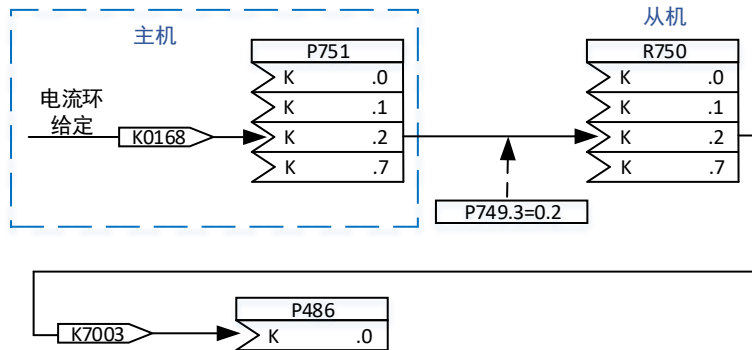


图 5-10 主机传送电流量给从机的设置框图

上述设置是将主机的电流给定通过主从通讯传给从机，再将从机收到的数据给到本地的电流给定，并设置从机为从动模式。

5.7 主从机通讯逻辑互锁

通过主从通讯互传控制字和状态字，实现逻辑关联。

下面举例说明设置方法：

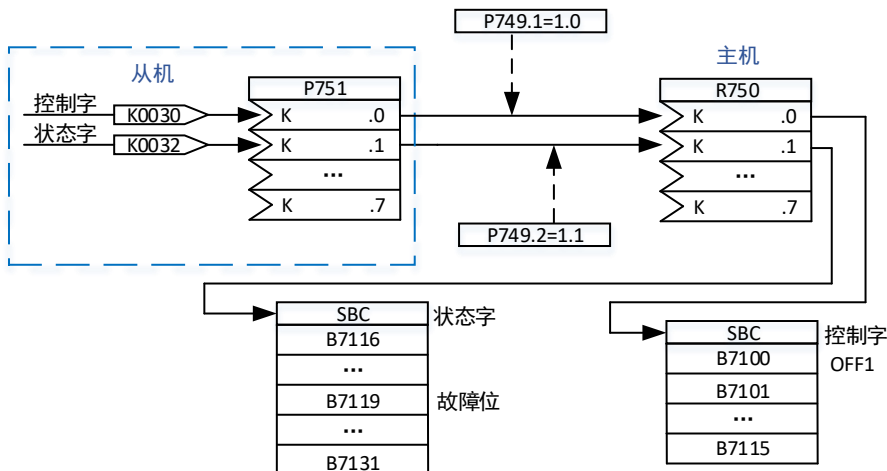


图 5-11 从机给主机传送数据的设置框图

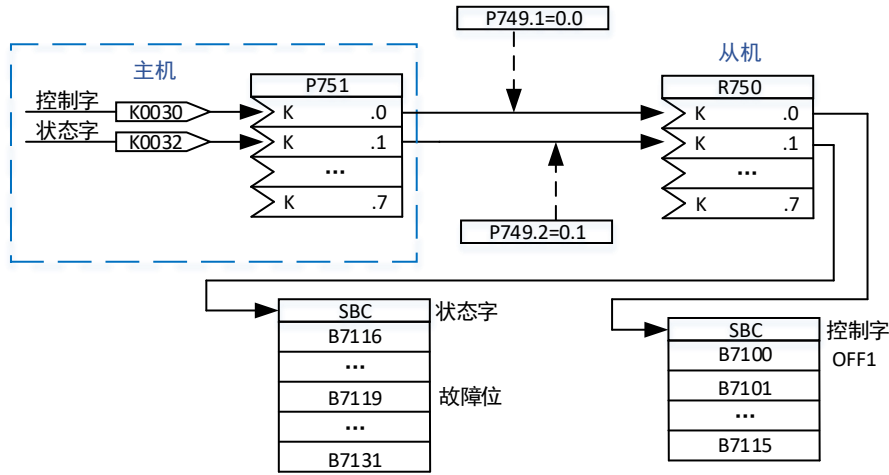
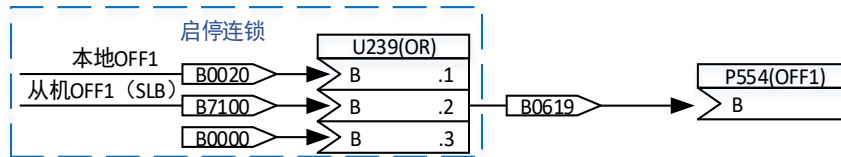


图 5-12 主机给从机传送数据的设置框图

- 主机 P751.0→K0030 控制字、状态字互传
- P751.1→K0032
- P749.1→1.0
- P749.2→1.1
- 从机 P751.0→K0030 控制字、状态字互传
- P751.1→K0032
- P749.1→0.0
- P749.2→0.1

主机连锁设置



从机连锁设置

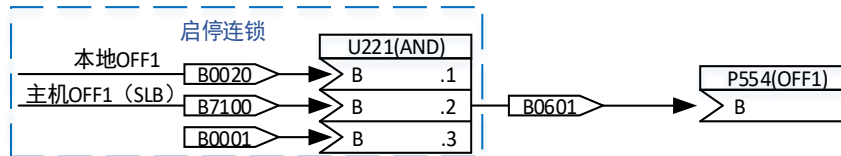


图 5-13 用自由块实现逻辑互锁的设置框图

- 主机 U239.1→B0020 从机停机后才能停机
- U239.2→B7100
- U239.3→B0000
- P554→B0619
- 从机 U221.1→B0020 主机启动后才能开机
- U221.2→B7100
- U221.3→B0001
- P554→B0601

通过上述设置实现启停逻辑互锁，实际可通过自由块结合主从通讯功能按照需求实现具体功能。

- 从机 U251=B7119
- P575=B641

说明

控制系统上电，PMU 显示屏闪烁，待程序启动后，会自动校零，并进入 001 状态。

在 001 状态下，系统会自动建立高速通讯，通讯成功后进入 005 状态，此状态下可进行参数设定。

当 P060=1 时，系统进入到 008 状态，如果无急停命令，则进入状态 009。

系统收到启动信号后，开始预充电，预充电完成后，相继完成接通主接触器，锁相、切除预充电电阻等操作后进入 011 状态，系统默认 INV_release (p561=0001) =1，系统开始自检，自检结束后，自动进入运行状态。

6.2 启停说明

- 启动停止控制** 可以通过三种方式操作 AIC 整流系统启停：
- 方式 1：通过 PMU 控制。PMU 上按“ON”键启动，“OFF”键停机。
- 方式 2：通过控制端子排 X2: 7 的电平控制。X2: 7 输入高电平，装置启动；输入低电平，装置停机。
- 方式 3：通过 DP 通讯控制。
- 默认使用 X2: 7 控制，即默认设置 P554=B0020。
- 如须利用 PMU 控制装置启停，需设置 P554=B0005。

6.3 故障复位

- 故障复位** 系统检测到故障后，会显示相应故障号，可以通过三种方式进行系统复位：
- 方式 1：通过 PMU。按下 PMU 上“P”键（只有显示故障号时，“P”键的功能才是复位功能）。
- 方式 2：通过控制端子排 X101: 7（此处可连接复位按钮）。X101: 7 输入高电平上升沿即可使系统复位。
- 方式 3：DP 通讯。

- 注意** 系统默认两种控制方式均有效，用户可自行选择复位方式。系统仅在非运行状态才可复位。

- 注意** 因系统具有零位保护功能，以下原因可能造成系统长期停留在 o008 状态：
1. 系统没有检测到急停高电平信号输入（一直有急停命令）；
 2. 系统上电后一直检测到外部启动信号使能；
 3. 系统运行后，检测到急停信号，导致装置停机；
 4. 系统运行后非正常停机，如控制电突然丢失，恢复控制电后，会一直显示 o008 状态；

使系统从 o008 跳转到 o009 状态，需进行以下操作：

1. 检查启动信号，若系统设置为外部启动，需将启动旋钮拨至停止状态；若系统设置为 PMU 启动，需要按下“OFF”键；
 2. 检查急停输入是否正常，即保证急停按钮未按下。
- 系统正常停机，停留在 o009 状态。

6.4 DP 控制启停/复位

R733.1~R733.8 为 DP 传输数据，默认 R733.1 传输控制字，因为 R733.1 带有 16 个 B 连接器，便于下位机控制位做连接，具体连接方式见图 6.2，下位机控制字信息可参考 10.4 节内容。

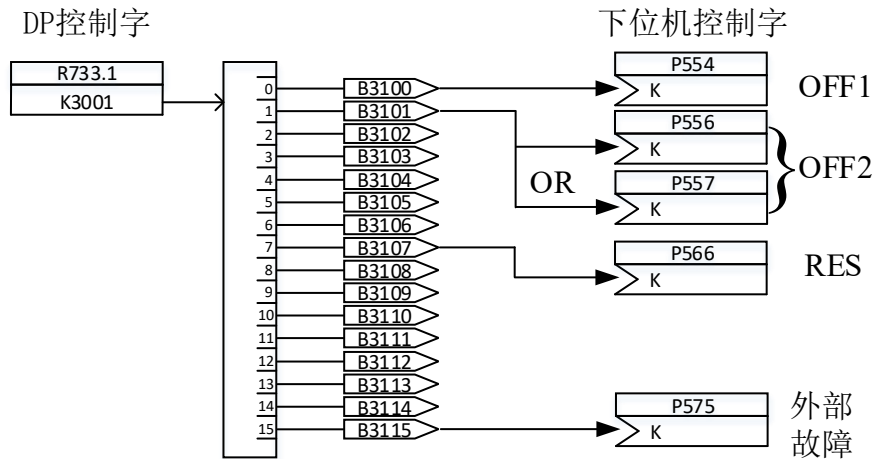


图 6-2 DP 控制字连接图

6.5 并联使用说明

设置并联台数 通过 P89 设置从站个数。系统运行到 o001 状态时会检测设定值与实际检测到的从站数是否吻合，如果不吻合会报 A063 报警，此时系统将一直处于 001 状态。

为增大输出电流，目前最多可以设置六台（一主五从）整流电源并联使用。

为了保证多台装置的电流平衡，并联应用的 AIC 整流电源的硬件规格必须一致。

注意

1. 从站无 PMU，从站相关参数均从主站查看。
2. 从站不采集三相交流电压，从站驱动脉冲由主站传送。
3. 如果设定 P089 等于 0，则只有主站一台设备运行。
4. 如果设定 P089 从站个数中有某个或某几个（P848）未使能，则必须将未使能的装置的主回路交直流侧与整体并联系统分离，只保留其他部分留在整个并联系统中。

七、PROFIBUS

7.1 PROFIBUS 通讯协议说明

PROFIBUS 是一种用于工厂自动化车间级监控和现场设备层数据通信与控制的现场总线技术。可实现现场设备层到车间级监控的分散式数字控制和现场网络通信，从而为实现工厂综合自动化和现场设备智能化提供了可行的解决方案。

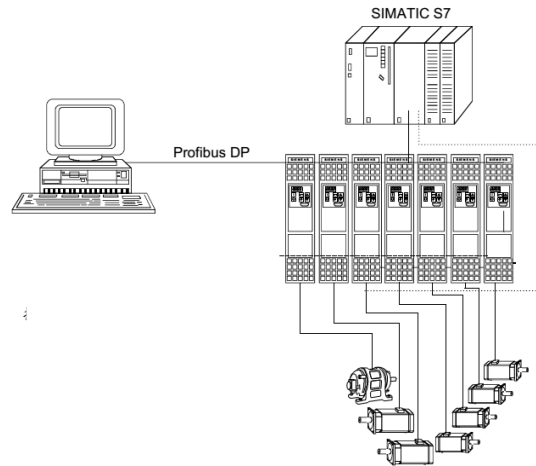


图 7.1 通讯

PROFIBUS 是国际化和开放式的标准现场总线。它广泛地应用在生产和过程自动化。用国际标准 EN50170 和 IEC61158 来保证其中立性和开放性。PROFIBUS-DP 允许现场级快速、实时的数据传送。使用 PROFIBUS 将主站和从站区别开来。

主站决定在总线上的数据传送而且也被设计做为主动结点。有两类主站：

第 1 类 DP 主站(DPM1)是一些中心站(例如: SIMATIC S7 和 Simotion D)，按规定的通讯周期与从站交换信息。

第 2 类 DP 主站(DPM2)这类站点主要是一些编程，计划及监控站点，主要用于配置、启动及运行监控系统。

从站(例如:DP 通讯板等)仅能在主站要求时确认所接收或发送的信息，从站也能够被设计做为被动结点。

PROFIBUS 通常周期性的与传动装置进行数据交换。

在变速传动装置 PROFIBUS 程序文件的结构中，周期型 MSCY_C1 通道的有用数据被定义为参数过程数据对象(PPO)。

周期数据传输的报文基本结构如下：



图 7.2 报文基本结构

有 5 种 PPO，参见图 7.3：

- ◆无参数区，有 2 个字或 6 个字的过程数据。
- ◆有参数区，有 2 个、6 个或 10 个字的过程数据。

PKW				PZD									
PKE	IND	PWE		PZD1 STW1 ZSW1	PZD2 HSW HIW	PZD3	PZD4	PZD5	PZD6	PZD7	PZD8	PZD9	PZD10
第 1 字	第 2 字	第 3 字	第 4 字	第 1 字	第 2 字	第 3 字	第 4 字	第 5 字	第 6 字	第 7 字	第 8 字	第 9 字	第 10 字
PPO1													
PPO2													
PPO3													
PPO4													
PPO5													

图 7.3 参数过程数据对象 (PPO 类型)

说明:

PKW: 参数标识符值
 PKE: 参数标识符
 IND: 标号
 PWE: 参数值

PZD: 过程数据
 STW: 控制字 1
 ZSW: 状态字 1
 HSW: 主设定值
 HIW: 主实际值

将数据分为参数标识符值和过程数据, 使得能够完成不同的任务。典型的向基本装置发送过程数据的方法如图 7.4 所示:

报文:
 主站 → 变频器
 (设定值通道)

PZD									
PZD1 STW1 1st 字	PZD2 HSW 2nd 字	PZD3 3rd 字	PZD4 4th 字	PZD5 5th 字	PZD6 6th 字	PZD7 7th 字	PZD8 8th 字	PZD9 9th 字	PZD10 10th 字
3001	3002	3003	3004	3005	3006	3007	3008	3009	3010
3001	3032		3004	3035		3037		3039	
3001	3032		3004	3005	3036		3038	3010	
3001	3002	3003	3004	3035		3007	3038		3010

复合值为:
 16 位过程数据
 16/32 位过程数据(例)

或

PZD2		PZD6				PZD10			
------	--	------	--	--	--	-------	--	--	--

过程数据值为:
 PPO 类型 1 和 3
 PPO 类型 2 和 4
 PPO 类型 5

报文:
 变频器 → 主站
 (实际值通道)

分配实际值参数为
 16 位过程数据

16/32 位过程数据(例)

PZD									
PZD1 ZSW1	PZD2 HIW	PZD3	PZD4	PZD5	PZD6	PZD7	PZD8	PZD9	PZD10
P734	P734	P734	P734	P734	P734	P734	P734	P734	P734
P694	P694	P694	P694	P694	P694	P694	P694	P694	P694
i001	i002	i003	i004	i005	i006	i007	i008	i009	i010
P734	P734		P734	P734		P734	P734		P734
P694	P694		P694	P694		P694	P694		P694
i001	i002 = i003		i004	i005 = i006		i007	i008 = i009		i010

图 7.4 过程数据举例

7.2DP 通讯板说明

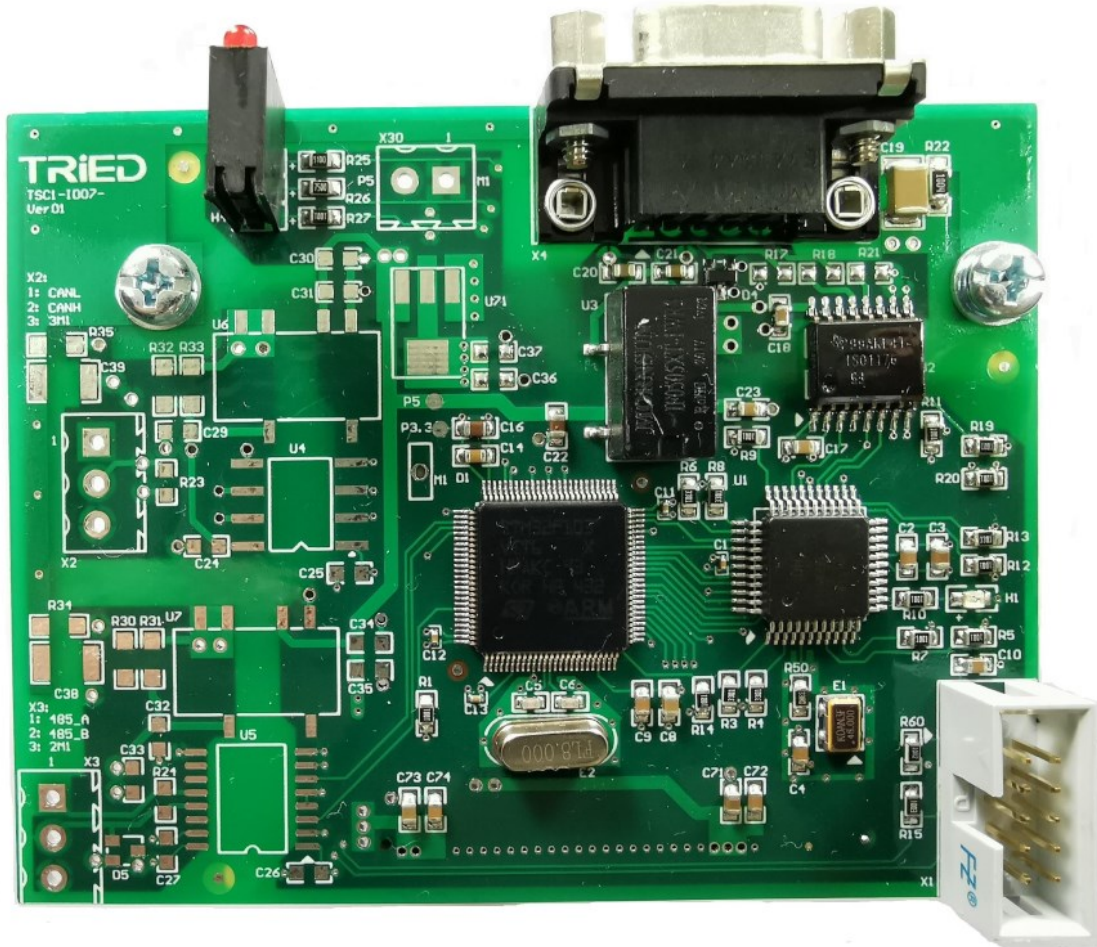


图 7.5A DP 通讯板俯视图

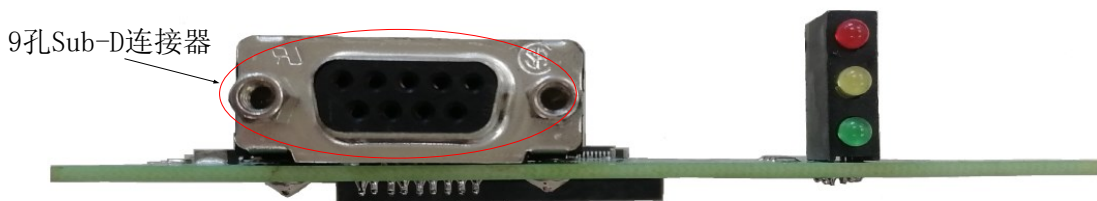


图 7.5B DP 通讯板正视图

DP 通讯板用于通过 PROFIBUS-DP 把 TAC1 变频器的控制器连接到更高层的自动化系统（如 SIMATIC S7）。

技术数据：通讯板上的三个 LED 指示灯（绿、黄、红）用于提供当前运行状态信息。通讯板的工作电源通过系统的插头由 TAC1 控制板提供。按照 PROFIBUS 标准，DP 通讯板通过 9 孔 SUB—D(X4)型插座连接到 PROFIBUS 系统。DP 通讯板所支持的波特率从 9.6Kbps 到 12Mbps。

功能：自动接受定义在主站的有用数据结构。用变频器中的操作面板，进行 DP 通讯板的参数化。

7.3DP 通讯板连接到 PROFIBUS

DP 通讯板上有一个 9 针 Sub-D 插座，用于将 DP 通讯板接到 PROFIBUS 网络。该接口

7.4 设定 PROFIBUS-DP 主站

为了确保主站系统能够以各种可能的方式与 DP 通讯板通讯，DP 通讯板的特性被综合在电子数据描述文件(GSD 文件)中。

TAC1 变频器的 DP 通讯板的 GSD 文件，也可使用西门子 70 装置的 GSD 文件，例如，在 PLC 硬件配置时，可选择“MASTERDRIVES/DC MASTER CBPx”模块及“MASTERDRIVES/DC MASTER CBP2 DPV1”模块。双击机架中的“DP-NORM”，在 PROFIBUS-DP 选项中可设置从站地址。

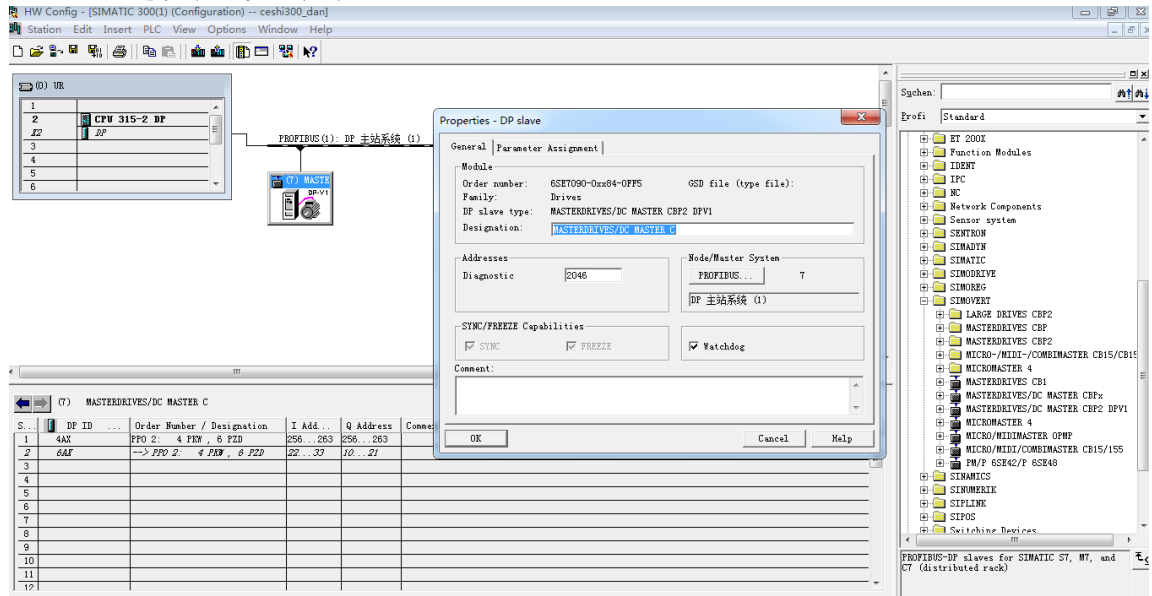


图 7.9 DP 从站设置

在变频器的操作面板上通过 P918 参数设置 PROFIBUS-DP 从站地址。

7.5 诊断

在 DP 通讯板上有三个 LED 指示灯，它们的意义如下：

- ◆ DP 通讯板运行(红色)
- ◆ 与 TAC1 控制板进行数据交换(黄色)
- ◆ 由 PROFIBUS 传送有用数据(绿色)

无论何时，诊断 LED 都会给用户关于 DP 通讯板状态的快速信息。

注：系统刚上控制电时，绿灯需等待十几秒再点亮；正常运行时，三个 LED 等都点亮并闪烁。P722 参数可设置通讯故障时间。

表 7.2 DP 通讯板 LED 灯说明

指示灯	DP 通讯板未通电状态	DP 通讯板通电状态			
		PLC 传给 ARM 通讯正常, FPGA 传给 ARM 通讯正常	PLC 传给 ARM 通讯正常, FPGA 传给 ARM 通讯故障	PLC 传给 ARM 通讯故障, FPGA 传给 ARM 通讯正常	PLC 传给 ARM 通讯故障, FPGA 传给 ARM 通讯故障
红灯	灭	闪烁	闪烁	闪烁	闪烁
黄灯	灭	闪烁	灭	闪烁	灭
绿灯	灭	闪烁	闪烁	灭	灭

八、PROFINET

8.1 PROFINET 概述

PROFINET 由 PROFIBUS 国际组织（PROFIBUS International, PI）推出，是新一代基于工业以太网技术的自动化总线标准。

PROFINET 为自动化通信领域提供了一个完整的网络解决方案，囊括了诸如实时以太网、运动控制、分布式自动化、故障安全以及网络安全等当前自动化领域的热点话题，并且，作为跨供应商的技术，可以完全兼容工业以太网和现有的现场总线（如 PROFIBUS）技术，保护现有投资。

PROFINET 网络和外部设备的通讯是借由 PROFINET IO 来实现，PROFINET IO 定义控制器（有“主站机能”的设备）和其他设备（有“从站机能”的设备）之间完整的资料交换、参数设定及诊断机能。PROFINET IO 适用在网络循环时间在数 ms 的系统。

TSC1-ID10 PROFINET 通讯板是 TAC1 系列产品的 PROFINET 现场总线适配卡，符合国际通用 PROFINET 标准。该通讯板安装在 TAC1 系列变频器上，用于通过 PROFINET 把变频器连接到更高层的自动化系统。

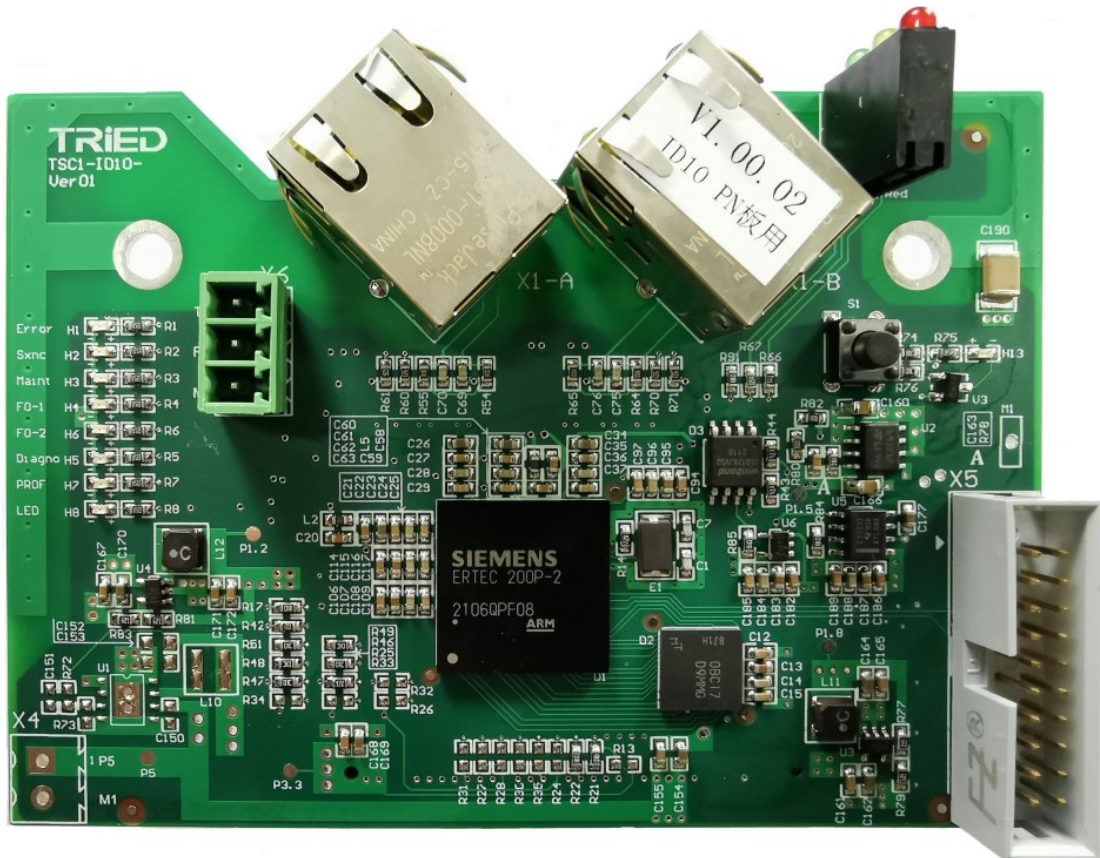


图 8.1A PN 通讯板俯视图

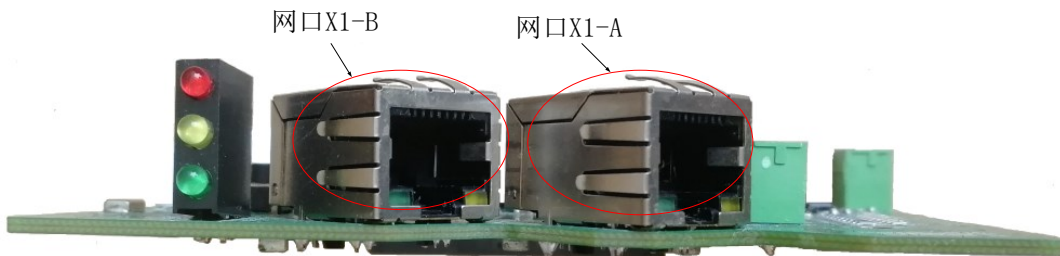


图 8.1B PN 通讯板正视图

8.2 安装与设置

PROFINET 通讯板硬件结构图如图 8.1 所示。

PROFINET 通讯板端子说明如表 8.1 所示。

表 8.1 PROFINET 通讯板端子说明

端子名称	硬件名称	功能说明
X3	系统插头（排针）	用于连接变频器，位于板卡的背面。
X1-A	网口 1	用于 PROFINET 通讯板和 PLC 连接。
X1-B	网口 2	

PROFINET 通讯板安装：

PROFINET 通讯板设计为嵌入 TAC1 系列变频器中使用，安装前请关断变频器供电电源，变频器彻底停止工作后才能进行安装。在 PROFINET 通讯板接入变频器后，请固定相应的螺钉，避免板卡受外部电缆拉力损坏。

RJ45 接口说明：

PROFINET 通讯板采用与标准以太网 RJ45 型端口与 PROFINET 主站（PLC）连接，其引脚信号与标准以太网定义一致，交叉线及直连线均可。

为保证通信稳定性，推荐采用超五类屏蔽双绞线类型网线。

PROFINET 通讯板指示灯如表 8.2 所示。

表 8.2 PROFINET 指示灯说明

指示灯	状态	说明含义
电源指示灯	红色闪烁	系统状态正常。
	常亮/灭	系统状态错误，请检查安装是否正确。
变频器指示灯	黄色闪烁	PROFINET 通讯板和变频器之间通讯状态正常。
	常亮/灭	通信错误，请检查安装是否正确。
PROFINET 指示灯	绿色闪烁	PROFINET 通讯板和 PLC 之间通讯状态正常。
	常亮/灭	PROFINET 通信状态错误。通过博图软件在线访问扫描设备，确认线缆连接是否正确，检查设备名/IP 地址与 PLC 程序组态配置是否一致。

8.3 通讯配置说明

8.3.1 通讯板与主站配置

将 PROFINET 通讯板安装到 TAC1 变频器上之后，需要与 PROFINET 主站正确接线，设置相关通讯配置，才能实现 PROFINET 通讯板与 PROFINET 主站的通讯，从而实现变频器连接到更高层的自动化系统。

8.3.2 PROFINET 网络拓扑结构

PROFINET 支持的网络拓扑结构包括总线型、星形、树型等，通过交换机可以实现多种组网方式。图 8.2 所示为 PROFINET 网络拓扑图。

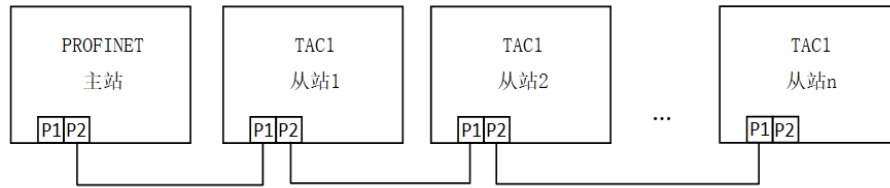


图 8.2 PROFINET 通讯板总线型结构图

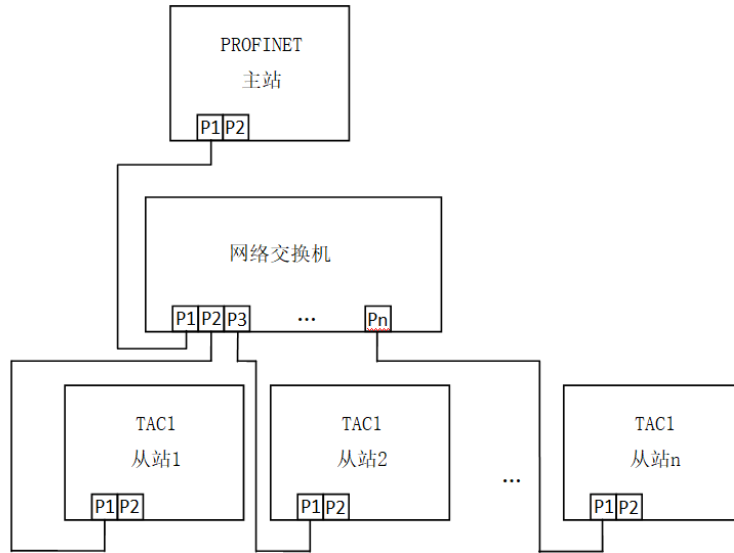


图 8.3 PROFINET 通讯板星型结构图

8.3.3 PROFINET 通讯协议说明

PROFINET 通讯模块如表 8.3 所示。

表 8.3 PROFINET 通信模块

通信模块	数据长度	组态说明	数据格式
TRIED telegram, 64 bytes I_1	64 BYTE IN	Slot1	4PKW+28PZD
TRIED telegram, 64 bytes O_1	64 BYTE OUT	Slot2	4PKW+28PZD

说明：PKW 功能待开发，目前作为 4 个功能参数周期性读取/写入使用。

PZD 数据主要完成主站与变频器进行周期性的数据交换，可以实时访问变频器数据（读取/写入）。通过变频器配置选择通讯数据，具体功能如下：

- 1、实时给定变频器控制字、设定频率。
- 2、实时读取变频器状态字、运行频率。
- 3、变频器与 PROFINET 主站之间其它参数的实时交互。

PROFINET 数据交互格式如表 8.4 所示。

8.3.4 通讯故障与报警

如果 TCU1 控制器与 PLC 之间 PROFINET 通讯故障，相应的故障或报警会显示在 PMU 面板上。表 9.7 和表 9.8 分别显示通讯故障与报警的故障原因及解决措施。

表 8.7 PROFINET 通讯故障

故障号	故障含义	故障原因	解决措施
F082	PN 通讯故障	在报文故障时间内，从 PLC 收不到新的过程数据。	检查 1. PROFINET 通讯板的连接 2. P722 参数 3. 更换 PROFINET 通讯板

表 8.8 PROFINET 通讯报警

报警号	报警含义	报警原因	解决措施
A083	PN 通讯中断报警	不能从 PN 主站接收有用或无效的数据 (例如,完整的控制字 STW1 = 0)。P722 不等于 0 时会触发故障信息 F082。	检查 PN 通道电缆是否插入 PN 主站/从站

九、故障说明

9.1 故障列表

表 7-1 给出主站故障列表,表 7-2 给出从站故障列表。表 7-2 中使用字母 Y 表示从站号, Y 可以是 1 到 5。

表 9-1 主站故障列表

故障号	故障说明	可能的故障原因
F001	主接触器故障 每 1000MS 延时后检测主接触器闭合信号和返回信号不一致	1. 主接触器不能正常闭合 2. 主接触器返回信号不正常
F002	预充电超时 预充电 3s 后, 直流电压未达到额定直流电压的 80%; 或者预充电时间超过 5s 未检测到直流电压超过电网电压的 85%。	1. 直流母线有短路 2. 直流母线电容容量过大 3. 直流电压检测异常 4. 预充电接线异常 5. 功率单元损坏
F003	电网过压故障 检测到电网电压大于 P73 设定值	1. 电网电压异常过高; 2. P73 参数设置不合理
F004	电网欠压故障 检测到电网电压小于 P74 设定值	1. 电网电压异常过低; 2. P74 设置不合理;
F006	直流过压故障 检测到直流电压大于上限 (网侧 380V): 约 820V (网侧 660V): 约 1220V	1. 电网电压过高 2. P900.2 设置不合理 3. 短时回馈功率过大 4. P900.1 限流门槛设置不合理
F008	直流欠压故障 预充电完成后的其他状态下, 检测到直流电压低于额定的 75%。	1. 负载太大、快速性要求过高 2. 电网电压过低
F009	电网频率故障 电网频率 <40Hz 或 >60Hz	1. 电网供电不正常; 2. 进线接线不正常; 3. 高压采集板损坏或供电不正常;
F010	直流电压持续过压故障, 直流电压超过 (网侧 380V): 约 750V (网侧 660V): 约 1100V 且持续超过 1S 时间	1. 电压检测异常; 2. 持续回馈功率过大
F011	主站 A/B/C 相过流故障 电流大于最大门槛, 该门槛由 170%&P900.1 的最小值决定	1. 电流传感器检测异常; 2. P900.1 设置不合理 3. 输出短路或接地
F013	过载故障 在 P173 中参数设置的最大电流已超过 10%或在回馈运行方式时, 负载太大而使得直流母线电压已达到最大	1. 负载太大或回馈功率过大; 2. P173 设置不合理
F021	主站过载故障(i2t) 136%额定电流运行超过 60s	1. 电流传感器检测异常 2. P383 和 P384 的设定值不合理
F022	电抗器/阻尼电阻超温故障 电抗器或阻尼电阻温控节点有常闭变为常开。	1. 温控节点损坏; 2. 温控节点接线断路;

F023	变流器超温 检测温度小于 0℃ 或者检测温度大于上限 90℃	1.温度传感器损坏或者接线不牢 2.28346 控制板损坏 3.接口板损坏 4.负载过重 5.风机未启动
F025	A 相驱动故障 硬件反馈信号高电平	1. A 相功率单元损坏; 2. A 相驱动板供电不正常;
F026	B 相驱动故障 硬件反馈信号高电平	1. B 相功率单元损坏; 2. B 相驱动板供电不正常;
F027	C 相驱动故障 硬件反馈信号高电平	1. C 相功率单元损坏; 2. C 相驱动板供电不正常;
F028	主站自检故障 判断自检电流在 200us 内未达到额定的 10%	1.霍尔传感器损坏或者接线不牢 2.自检时, 电网电压闪变 3.28346 控制板损坏 4.接口板损坏 5.驱动异常 6.功率器件损坏
F029	校零故障 检测校零异常, 每 500MS 延时后	1.电流传感器检测异常 2.28346 控制板损坏 3.接口板损坏 4.电阻版损坏或插接不牢
F030	预充电短路 预充电 1s 后, 直流电压未达到额定直流电压的 10%	1.直流电压采样传感器故障 2.采样接线不牢 3.电阻板损坏或者插接不牢
F035	急停故障 (外部故障)	1.急停按钮处于急停状态 2.急停按钮接线断路
F039	预充电接地故障 所有站各相电流相加之和大于单台额定电流的 1%	1. 主站与从站预充电三相接线不一致 2.预充电线路存在接地现象
F056	主从通讯故障	1. 从站 28346 控制板卡供电不稳 2.主机与从机之间通讯光纤接触不牢
F062	周期通讯中断故障 周期通讯过程中, 每 1000 次通讯中超过 300 次通讯错误。	1. 从站 28346 控制板卡供电不稳 2.主站与从站之间通讯光纤接触不牢
F082	DP 通讯故障 在报文故障时间内, 从 PLC 收不到新的过程数据	1.DP 通讯板的连接不牢 2.P722 参数设置不合理

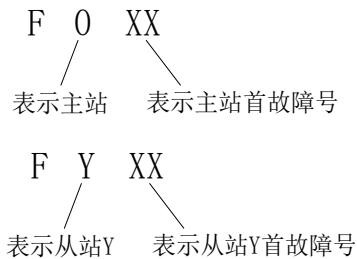
表 9-2 从站 Y 故障列表

故障号	故障名称	故障原因
FY11	A/B/C 相过流故障	1. 电流传感器检测异常； 2. P900.1 设置不合理 3. 输出短路或接地
FY21	从站过载故障(i2t)	1. 电流传感器检测异常 2. P383 和 P384 的设定值不合理
FY22	电抗器、阻尼电阻超温故障	1. 温控节点损坏； 2. 温控结点接线短路；
FY23	逆变器超温故障	1. 温度传感器损坏或者接线不牢 2. 28346 控制板损坏 3. 接口板损坏 4. 负载过重 5. 风机未启动 6. 风机旋转方向错误 7. 进气口和出气口堵塞
FY25	A 相 IGBT 驱动故障	1. A 相功率单元损坏； 2. A 相驱动板供电不正常；
FY26	B 相 IGBT 驱动故障	1. B 相功率单元损坏； 2. B 相驱动板供电不正常；
FY27	C 相 IGBT 驱动故障	1. C 相功率单元损坏； 2. C 相驱动板供电不正常；
FY28	从站自检故障	1. 霍尔传感器损坏或者接线不牢 2. 自检时，电网电压闪变 3. 接口板损坏 4. 驱动异常 5. 功率器件损坏
FY29	校零故障	1. 电流传感器检测异常 2. 28346 控制板损坏 3. 接口板损坏 4. 电阻版损坏或插接不牢
FY39	预充电接地故障	1. 主站与从站预充电三相接线不一致 2. 预充电线路存在接地现象

说明

此处的 Y 为从站号，对应标号 1、2、3、4、5，标号与通讯光纤的连接顺序对应。

故障显示



9.2 报警列表

表 9-3 给出主站报警列表,表 7-4 给出从站报警列表。表 7-4 中使用字母 Y 表示从站号, Y 可以是 1 到 5。

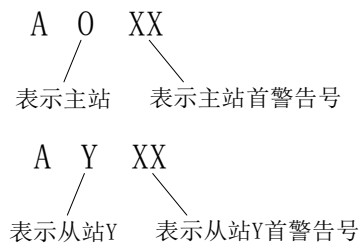
表 9-3 主站报警列表

报警号	报警名称	报警原因
A005	直流电压超范围	1. 主站直流电压检测不正常; 2. 电源板故障
A013	关机超载 停机使能 1s 后, 设备未停机	1. 负载回馈能量持续过大; 2. 停机时电流检测故障;
A014	主站电流输出过大 (负载不均流)	1. 主站传感器损坏或连线不牢; 2. 输出接地或短路;
A020	主站装置过载	1. 负载太大或回馈功率过大; 2. P173 设置不合理
A021	直流过压 检测到直流电压大于额定的 105%	1. 电网电压过高 2. P900.2 设置不合理 3. 短时回馈功率过大 4. P900.1 限流门槛设置不合理
A022	进风口超温 检测散热器温度大于 85℃	1. 温度传感器损坏或者接线不牢 2. 28346 控制板损坏 3. 接口板损坏 4. 负载过重 5. 风机未启动 6. 风机旋转方向错误 7. 进气口和出气口堵塞
A025	过载报警(i2t)	1. 电流传感器检测异常 2. P383 和 P384 的设定值不合理
A040	电网电压超范围	1. 电网电压异常; 2. P73、P74 参数设置不合理
A047	无功电流超限 无功电流给定量超过额定电流的 50%	1. 电网电压异常 2. 最大电流参数 P900.1 设置不合理
A049	并联通讯中断预警 周期通讯中通讯错误数据超过限幅值	1. 检查主站与从站通讯光纤是否连接不牢 2. 从站 PWM 板供电异常
A063	通讯无法建立 开机后无法正常建立通讯	1. 检查主站与从站通讯光纤是否连接不牢 2. 从站 PWM 板供电异常
A071	A 相不均流预警	1. A 相进线长度和其他相不等

		2.A 相驱动供电异常
A072	B 相不均流预警	1.B 相进线长度和其他相不等 2.B 相驱动供电异常
A073	C 相不均流预警	1.C 相进线长度和其他相不等 2.C 相驱动供电异常
A074	各站总电流不均流预警	1. 主站进线接线长度和其他不一致 2. 主站驱动供电电压异常

表 9-4 从站 Y 报警列表

报警号	报警名称	报警原因
AY14	从站电流输出过大（负载不均流）	1. 主站传感器损坏或连线不牢； 2. 输出接地或短路；
AY20	从站装置过载	1. 负载太大或回馈功率过大； 2. P173 设置不合理
AY22	进风口超温	1. 温度传感器损坏或者接线不牢 2. 28346 控制板损坏 3. 接口板损坏 4. 负载过重 5. 风机未启动 6. 风机旋转方向错误 7. 进气口和出气口堵塞
AY25	过载故障(i2t)	1. 电流传感器检测异常 2. P383 和 P384 的设定值不合理
AY71	A 相不均流预警	1. A 相进线长度和其他相不等 2. A 相驱动供电异常
AY72	B 相不均流预警	1. B 相进线长度和其他相不等 2. B 相驱动供电异常
AY73	C 相不均流预警	1. C 相进线长度和其他相不等 2. C 相驱动供电异常
AY74	各站总电流不均流预警	1. 主站进线接线长度和其他不一致 2. 主站驱动供电电压异常

报警显示

注意

此处的 Y 为从站号，对应标号 1、2、3、4、5，标号与通讯光纤的连接顺序对应。

9.3 故障字、报警字说明

表 9-5 到表 7-11 给出故障字和报警字的说明，其中表 7-8 是 5 个从站的说明。

表 9-5 故障字 r943.0 的说明

R943.0 故障位	意义	故障号
1	A 相驱动故障	F025
2	B 相驱动故障	F026
3	C 相驱动故障	F027
4	A 相过流故障	F011
5	B 相过流故障	F011
6	C 相过流故障	F011

7	校零故障	F029
8	散热器超温故障	F023
9	电抗器超温故障	F022
10	A 相上管自检无电流	F028
11	A 相下管自检无电流	F028
12	B 相上管自检无电流	F028
13	B 相下管自检无电流	F028
14	C 相上管自检无电流	F028
15	C 相下管自检无电流	F028
16	预充电接地故障	F039

表 9-6 故障字 r943.1 的说明

R943.1 故障位	意义	故障号
1	预充电超时	F002
2	预充电短路	F030
3	主接触器故障	F001
4	直流过压故障	F006
5	直流欠压故障	F008
6	过载故障	F013
7	电网过压	F003
8	电网欠压	F004
9	电网频率故障	F009
10	并联通讯故障	F062
11	主从通讯故障	F056
12	DP 通讯故障	F082
13	外部故障	F035
14	主站直流电压超范围	F005
15	直流电压持续过压故障	F010
16	备用	

表 9-7 故障字 r943.2 的说明

R943.2 故障位	意义	故障号
1	主站过载故障(i2t)	F021
2	从 1 过载故障(i2t)	F121 x=1..5
3	从 2 过载故障(i2t)	F221
4	从 3 过载故障(i2t)	F321
5	从 4 过载故障(i2t)	F421
6	从 5 过载故障(i2t)	F521
7-16	备用	

表 9-8 故障字 r943.3 到 r943.7 的说明

R943.3- R943.7 故障位	意义	故障号
1	A 相驱动故障	FY25 Y=1..5

2	B 相驱动故障	FY26 Y=1..5
3	C 相驱动故障	FY27 Y=1..5
4	A 相过流故障	FY11 Y=1..5
5	B 相过流故障	FY11 Y=1..5
6	C 相过流故障	FY11 Y=1..5
7	校零故障	FY29 Y=1..5
8	散热器超温故障	FY23 Y=1..5
9	电抗器超温故障	FY22 Y=1..5
10	A 相上管自检无电流	FY28 Y=1..5
11	A 相下管自检无电流	FY28 Y=1..5
12	B 相上管自检无电流	FY28 Y=1..5
13	B 相下管自检无电流	FY28 Y=1..5
14	C 相上管自检无电流	FY28 Y=1..5
15	C 相下管自检无电流	FY28 Y=1..5
16	预充电接地故障(电流共模故障)	FY39 Y=1..5

表 9-9 故障字 r943.8 的说明

R943.8 故障位	意义	故障号
1	A 相平均电流校零故障	
2	B 相平均电流校零故障	
3	C 相平均电流校零故障	
4	备用	
5	备用	
6	A 相瞬时电流校零故障	
7	B 相瞬时电流校零故障	
8	C 相瞬时电流校零故障	
9-16	备用	

表 9-10 故障字 r943.9 的说明

R943.9 故障位	意义	故障号
1	主站电流输出过大(负载不均流)	A014
2	从 1 电流输出过大(负载不均流)	A114
3	从 2 电流输出过大(负载不均流)	A214
4	从 3 电流输出过大(负载不均流)	A314
5	从 4 电流输出过大(负载不均流)	A414
6	从 5 电流输出过大(负载不均流)	A514
7	主站装置过载	A020
8	从 1 装置过载	A120
9	从 2 装置过载	A220
10	从 3 装置过载	A320
11	从 4 装置过载	A420
12	从 5 装置过载	A520
13	直流过压	A021
14	电网电压超范围(过压、欠压、频率超限, 负序超限)	A040
15	无功电流超限	A047

16	并联通讯中断预警	A049
----	----------	------

表 9-11 故障字 r943.10 的说明

R943.10 报警位	意义	警告号
1	进风口超温	A022
2	进风口超温	A122
3	进风口超温	A222
4	进风口超温	A322
5	进风口超温	A422
6	进风口超温	A522
7	I2t 报警	A025
8	I2t 报警	A125
9	I2t 报警	A225
10	I2t 报警	A325
11	I2t 报警	A425
12	I2t 报警	A525
13	通讯无法建立	A063
14	关机超载	A013
15	直流电压超范围	A005
16	备用	

表 9-11 警告字 r943.11 的说明

R943.11 报警位	意义	报警号
1	主站 A 相均流报警	A 071
2	从站 1 的 A 相均流报警	A 171
3	从站 2 的 A 相均流报警	A 271
4	从站 3 的 A 相均流报警	A 371
5	从站 4 的 A 相均流报警	A 471
6	从站 5 的 A 相均流报警	A 571
7	主站 B 相均流报警	A 072
8	从站 1 的 B 相均流报警	A 172
9	从站 2 的 B 相均流报警	A 272
10	从站 3 的 B 相均流报警	A 372
11	从站 4 的 B 相均流报警	A 472
12	从站 5 的 B 相均流报警	A 572
13		
14	电抗器超温报警	A023
15	主从通讯未建立报警	A087
16	主从通讯中断报警	A002

表 9-12 警告字 r943.12 的说明

R943.12 报警位	意义	报警号
1	主站 C 相均流报警	A 073
2	从站 1 的 C 相均流报警	A 173

3	从站 2 的 C 相均流报警	A 273
4	从站 3 的 C 相均流报警	A 373
5	从站 4 的 C 相均流报警	A 473
6	从站 5 的 C 相均流报警	A 573
7	主站均流报警	A 074
8	从站 1 均流报警	A 174
9	从站 2 均流报警	A 274
10	从站 3 均流报警	A 374
11	从站 4 均流报警	A 474
12	从站 5 均流报警	A 574
13		
14		
15		
16		

十、参数列表

10.1 参数列表

AIC 电源系统的参数表参见表 8-1。

表 10-1 AIC 系统的参数表

参数号	描述	范围	单位	数据类型	默认值	备注
R000	显示设备状态 (设备运行状态下显示直流电压)		V (直流电压)	O2		
R001	显示设备状态			O2		
R004	输出电流		A	N2		
R005	输入功率		%	N2		平均功率
R006	i000 主站直流电压 i001 从站 1 直流电压 i002 从站 2 直流电压 i003 从站 3 直流电压 i004 从站 4 直流电压 i005 从站 5 直流电压		V	N2		
R010	i000 主站的 I2T 数值 i001 从站 1 的 I2T 数值 i002 从站 2 的 I2T 数值 i003 从站 3 的 I2T 数值 i004 从站 4 的 I2T 数值 i005 从站 5 的 I2T 数值		%	N2		
R011	通讯错误数	0~1000		O2		
R013	i001=天数(0..9999) i002=小时(0..24) i003=秒数(0..3600)			O2		显示已使能装置运行时间
R017	i000 主站电流 i001 从站 1 电流 i002 从站 2 电流 i003 从站 3 电流 i004 从站 4 电流 i005 从站 5 电流		A	N2		
R021	i000 主站 A 相电流 i001 从站 1A 相电流 i002 从站 2A 相电流 i003 从站 3A 相电流 i004 从站 4A 相电流 i005 从站 5A 相电流		A	N2		
R022	i000 主站 B 相电流 i001 从站 1B 相电流 i002 从站 2B 相电流 i003 从站 3B 相电流 i004 从站 4B 相电流		A	N2		

	i005 从站 5B 相电流					
R023	i000 主站 C 相电流 i001 从站 1C 相电流 i002 从站 2C 相电流 i003 从站 3C 相电流 i004 从站 4C 相电流 i005 从站 5C 相电流		A	N2		
R030	实际电网电压		V	N2		
R032	电网频率		Hz	N2		
P033	选择开关量连接器的 BICO 参数	B1 连接器 8001-8010		L2		连线参数
R034	显示在 P033 中输入的开关量连接器			B1		只读参数
P035	选择数据型连接器的 BICO 参数	N2 连接器 3001-3010		L2		连线参数
R036	显示在 P035 中输入的数据型连接器			N2		只读参数, 基值为 100
P037	选择数据型连接器的 BICO 参数	N2 连接器 3001-3010		L2		连线参数, 所选连接器为电压值
R038	显示在 P037 中输入的数据型连接器			N2		只读参数, 基值为 r351
P039	选择数据型连接器的 BICO 参数	N2 连接器 3001-3010		L2		连线参数, 所选连接器为电流值
R040	显示在 P039 中输入的数据型连接器			N2		只读参数, 基值为 r350
P044	选择连接器的 BICO 参数	N2 连接器 3001-3010		L2		连线参数
R045	显示在 P044 中输入的连接器			O2		只读参数, 十进制整数显示
P046	选择连接器的 BICO 参数	N2 连接器 3001-3010		L2		连线参数
R047	显示在 P046 中输入的连接器			V2		只读参数, 十六进制整数显示
R059	Cpu 使用率			N2		
P060	操作方式	1\5\8		O2	1	
P070	订货号	211\212\213\ 221\222\223		O2		
P071	装置电压	90~1319 (P70=22X) 90~760 (P70=21X)	V	N2	660V (P70=22X) 380V (P70=21X) (X=0/1/2)	
P072	装置电流	4.0~6540A	A	N2	1270 (P70=223) 1025 (P70=222) 735 (P70=221) 1405	

					(P70=213) 1260 (P70=212) 985 (P70=211)	
P073	电网过压门槛	60%~120%	%	N2	110%	
P074	电网欠压阈值	60%~100%	%	N2	80%	
P075	装置功率系数	-200~199.9		N2	68.88 (P70=223) 85.35 (P70=222) 119.02 (P70=221) 64.88 (P70=213) 72.35 (P70=212) 92.55 (P70=211)	
P080	单机滤波器电容值(星接)	0~21.228 (P70=223) 0~17.132 P70=222) 0~12.286 (P70=221) 0~40.788 (P70=213) 0~36.58 (P70=212) 0~28.586 (P70=211)	mF	N2	0.504 (P70=223) 0.504 (P70=222) 0.336 (P70=221) 0.863 (P70=213) 0.864 (P70=212) 0.576 (P70=211)	
P081	单机网侧电感值(总和值)	0.000~20.000 mH	mH	N2	0.12 (P70=223) 0.12 (P70=222) 0.21 (P70=221) 0.07 (P70=213) 0.07 (P70=212) 0.1 (P70=211)	
R082	由 p081 计算 i001 电流环 K _p (供参考) i002 电流环 T _i (供参考)			i001:E 2 i002:G 2		
P083	单机预充电电阻	0.0~200.0 Ω	Ω	N2	10	
P084	单机直流侧电容(预估值)	10.00mF~200 .00mF	mF	N2	18.8 (P70=223) 14.1 (P70=222) 14.1 (P70=221) 28.2	

					(P70=213) 28.2 (P70=212) 21.15 (P70=211)	
R085	由 p084 计算 i001 电压环 Kp(供参考) i002 电压环 Ti (供参考)			i001:E 2 i002:G 2		
R086	由 p083、p084 计算, i001 直流电容时间常数 i002 完全预充电时间			i001:G 2 i002:H 2		
P089	从站个数	0~5		O2	0	
P115	应用/开发模式切换	0\1\2		O2	0	
P122	无功电流补偿 >0 发容性无功支撑电网 <0 发感性无功支撑电网	-30.0~30.0%	%	N2	0	
P124	无功给定滤波时间	0~900ms	ms	G2	500ms	
P125	直流电压给定	540V~630V (P70=21X) 900v~1050v (P70=22X)	V	N2	600V (P70=21X) 1000V (P70=22X)	
R126	由 P125 计算		V	N2		
P129	电压环增益 kp	0.0~31.9		E2	3.7	
P131	电压环时间常数	0.5~100ms	ms	G2	10ms	
P155	系统故障滤波时间	1~3000ms	ms	T2	100ms	
P160	电动运行最大电流	0.0~150.0%	%	N2	110%	
P161	再生运行最大电流	-150%~0.0%	%	N2	-110%	
P173	最大电流	1~2540A (P70=223) 1~2050A (P70=222) 1~1470A (P70=221) 1~2810A (P70=213) 1~2520A (P70=212) 1~1970A (P70=211)	A	N2	1396A (P70=223) 1128A (P70=222) 1359A (P70=221) 1546A (P70=213) 1386A (P70=212) 1084A (P70=211)	
R255	单机无功电流给定值		A	N2		
R256	单机无功电流实际值		A	N2		
R263	单机有功电流给定值		A	N2		
R264	单机有功电流实际值		A	N2		

P283	设定 PI 电流调节器增益的功能参数。	0~2.55		E2	0.6	
P284	设定 PI 电流调节器增益调整时间的功能参数。			G2	50ms	
P350	过调制与 spwm 功能切换			B1	1	
P351	调制比最高限幅使能			B1	1	
P366	选择设置菜单			O2	0	
P372	模拟运行使能			B1	0	
P383	I2T 故障时间	0~1023	S	H2	60s	
P384	I2T 保护门槛 i001 额定门槛 110% i002 保护门槛 136%	0~199.9	%	N2	.1 110% .2 136%	
P443	直流母线给定源	0~4545		L2	K0058	连线型参数
P444	直流母线给定值增益	0.0~200.0%	%	N2	100%	
R447	来自 P443 的值	V	V	N2		
P486	有功电网电流给定值源 仅在从动模式有效	0~4545		L2	K0000	连线型参数
P487	外部电流给定增益	-200.0~199.9 9%	%	N2	100%	
R490	单机由 P486 计算值		A	N2		
R550	控制字	0x0000~0xFF FF		V2		
R552	状态字					
P554	ON/OFF			B1	B0020	连线型参数
P555	OFF2			B1	B0016	连线型参数
P556	OFF2			B1	B0001	连线型参数
P557	OFF2			B1	B0001	连线型参数
P560	主接闭合返回信号			B1	B0022	连线型参数
P561	使能逆变器			B1	B0001	连线型参数
P565	故障复位			B1	B0018	连线型参数
P566	故障复位			B1	B0000	连线型参数
P567	开机复位			B1	B0001	连线型参数
P575	外部故障 1 源			B1	B0001	连线型参数
P587	0: 主动 AIC 1: 从动 AIC			B1	0	
P631	输入基本装置端子排模拟输入偏置的功能参数。此偏置加到模拟输入信号上。 P631.1: 模拟输入 1 偏置 P631.2: 模拟输入 2 偏置			N2	.1 : 0% .2: 0%	

P632	设置基本装置端子接线排模拟输入功能参数。它决定将被处理的输入信号值。P632.1: 设置模拟输入 1 P632.2: 设置模拟输入 2 参数值 输入范围 0 -10V...10V 1 0V...10V 2 -10V...10V 3 0V...10V 4 无	0-32767		O2	.1: 0 .2: 0	
P634	输入基本装置端子排的模拟输入口的滤波时间常数的功能参数。 P634.1:模拟输入 1 滤波时间常数。 P634.2:模拟输入 2 滤波时间常数。	0~4095		G2	.1: 200ms .2: 200ms	
P636	选择开关量连接器的 BICO 参数。从此开关量读入释放基本装置端子排模拟输入的指令。无模拟输入释放, 模拟输入提供的设定值为 0。 P636.1:模拟输入 1 释放 P636.2:模拟输入 2 释放			B1	.1: 0 .2: 0	
r637	显示模拟输入提供的设定值的只读参数。 r637.1:模拟输入 1 的设定值 r637.2:模拟输入 2 的设定值			N2		
P640	选择连接器的 BICO 参数。连接器的值在基本装置端子接线排模拟输出口输出。 P640.1:模拟输出 1 连接器号 P640.2:模拟输出 2 连接器号			N2	.1: K0000 .2: K0000	连线型参数
P643	CU 板模拟输出的比例增益 P643.x 为在连接器的值 (PWE) = 100 % 时, 理想的输出电压。 输出电压根据下面的公式计算; $U_{off} = PWE / 100 \% * P643.x + P644.x$ P643.1:模拟输出 1 的比例	-320~320		E2	.1: 1.0000 .2: 1.0000	

	P643.2:模拟输出 2 的比例 注意: 模拟输出 2 的输出电压最大到±10V					
P644	CU 板模拟输出的偏置。 参见 P643。 P644.1:模拟输出 1 的偏置 P644.2:模拟输出 2 的偏置	-100~100		E2	.1: 1.0000 .1: 1.0000	
P652 开关量 输出 2	此开关量连接器的值在基本装置端子排的 X101/4 端子上输出。要使端子 X101/4 用作开关量输入, 此参数标号要设成 0。			B1	B0107	连线型参数
P653 开关量 输出 3	此开关量连接器的值在基本装置端子排的 X101/5 端子上输出。要使端子 X101/5 用作开关量输入, 此参数标号下的值要设成 0。			B1	B0104	连线型参数
P654 开关量 输出 4	此开关量连接器的值在基本装置端子排的 X101/6 端子上输出。要使端子 X101/6 用作开关量输入, 此参数标号下的值要设成 0。			B1	0	连线型参数
P719	0:主从通讯 1:DA 通道			B1	1	
P722	DP 通讯故障延时时间	0-4095ms	Ms	G2	100ms	
r733	显示所接收控制字和设定值(过程数据)。此控制字和设定值被通讯板接收, 并被传到基本装置上。 r733.1: DP 写入数据 1(控制字) r733.2: DP 写入数据 2 r733.28: DP 写入数据 28			R733.1 : V2 其他: N2		
P734	DP 上传数据 w P734.1: 报文 PZD 区的第 1 个字 P734.2: 报文 PZD 区的第 2 个字 P734.28: 报文 PZD 区的第 28 个字			N2	K0000	连线型
r735	DP 上传数据 r 发送的 16 进制过程数据的显示。 r735.1-r735.28:传送数据。			N2		
P740	SLB 通讯站地址	0~5		O2	0	

P743	SLB 通讯从站数量;	0~5		O2	0	
P749	节点站点地址和通道的功能参数。 例如: 2.0= 节点地址 2, 通道 0。 数据类型: 02。小号数: 8, 默认值: 0.0 P749.1~P749.8:	0000~0007 0010~0017 0020~0027 0030~0037 0040~0047 0050~0057		V2	0000	
R750	SLB 接收数据 w P750.0: SLB 接收的第 1 个字 P750.1: SLB 接收的第 2 个字 P750.15: SLB 接收的第 16 个字			N2		
P751	SLB 上传数据 w P751.0: SLB 上传的第 1 个字 P751.1: SLB 上传的第 2 个字 P751.15: SLB 上传的第 16 个字			L2	K0000	连线型
R752	SLB 上传数据 w 显示 P751.0: SLB 上传的第 1 个字 P751.1: SLB 上传的第 2 个字 P751.15: SLB 上传的第 16 个字			N2		
P771	DA 通道 1 选择输出信号			L2	K0000	连线型
P772	DA 通道 2 选择输出信号			L2	K0000	连线型
P773	DA 通道 3 选择输出信号			L2	K0000	连线型
P774	DA 通道 4 选择输出信号			L2	K0000	连线型
R782	显示最后 8 个故障发生的时间只读参数, 显示运行时间计数器 (r825) 的当前状态。 参数标号 1: 第一次 (最后) 故障跳闸的日期 参数标号 2: 第一次 (最后) 故障跳闸的小时 参数标号 3: 第一次 (最后) 故障跳闸的秒 参数标号 4 至 6: 第二次故障跳闸			O2		

	参数标号 7 至 9: 第三次故障跳闸 参数标号 10 至 12: 第四次故障跳闸 参数标号 13 至 15: 第五次故障跳闸 参数标号 16 至 18: 第六次故障跳闸 参数标号 19 至 21: 第七次故障跳闸 参数标号 22 至 24: 第八次故障跳闸 有关故障跳闸的细节在 r947, r949, P952 中给出。故障存储器通过 P952 删除。					
R828	R828.1: 主站 FPGA 程序版本号 R828.2: TGCS 程序版本号 R828.3: ARM 程序版本号 R828.4: 驻守程序版本 R828.5: TGCS 工程版本					
R833	R833.0: 主站散热器温度 R833.1: 从站 1 散热器温度 R833.2: 从站 2 散热器温度 R833.3: 从站 3 散热器温度 R833.4: 从站 4 散热器温度 R833.5: 从站 5 散热器温度		℃	N2		
P848	从站使能字 标号 i001 从站 1 使能 标号 i002 从站 2 使能 标号 i003 从站 3 使能 标号 i004 从站 4 使能 标号 i005 从站 5 使能	0/1		B1	1	
P890.1	交流电流标定系数			N2	-103.96% (P70=223) -103.40% (P70=222) -144.19% (P70=221) -93.97% (P70=213) -104.79% (P70=212) -109.86%	

					(P70=211)	
P890.2	直流电压标定系数			N2	-99.3% (P70=22X) -110% (P70=21X)	
P890.3	交流电压标定系数			N2	-79.6% (P70=22X) -76.17% (P70=21X)	
P900.1	交流电流过流保护门槛	0%~199.9%		N2	120%	
P900.2	直流电压过压保护门槛	0%~199.9%		N2	130% (P70=22X) 135% (P70=21X)	
P918	DP 通讯地址			O2	6	
R919	DP 通讯的 MAC 地址			V2		
R941	.1: monitor 观测通道 1 .2: monitor 观测通道 2 .3: monitor 观测通道 3 .4: monitor 观测通道 4 .5: monitor 观测通道 5 .6: monitor 观测通道 6 .7: monitor 观测通道 7			L2	.1:K021 .2:K071 .3:K072 .4:K073 .5:K074 .6:K248 .7:K030	
R942	1: R941.1 数据编号 2: R941.2 数据编号 3: R941.3 数据编号 4: R941.4 数据编号 5: R941.5 数据编号 6: R941.6 数据编号 7: R941.7 数据编号			O2	.1: 21 .2: 71 .3: 72 .4: 73 .5: 74 .6: 248 .7: 30	不可修改
R943	R943.0: 主站故障字 1 R943.1: 主站故障字 2 R943.2: 主站故障字 3 R943.3: 从站 1 故障字 R943.4: 从站 2 故障字 R943.5: 从站 3 故障字 R943.6: 从站 4 故障字 R943.7: 从站 5 故障字 R943.8: 校零故障字 R943.9: 报警字 1 R943.10: 报警字 2 R943.11: 报警字 3 R943.12: 报警字 4			V2		
r944	故障计数器每增加一次，在故障缓冲器中便改变一次 (r947, r782)。它允许检查是否执行在故障缓冲器中的数据一贯地进行摘录。			O2		

r947	<p>显示最后八个故障号。对每次故障跳闸，最多可存储同时出现的八个故障。只有能被存储的故障，才可由故障号排好。</p> <p>标号 1 至 8: 第(最后)一次故障跳闸，故障 1 至 8</p> <p>标号 9 至 16: 第二次故障跳闸，故障 1 至 8</p> <p>标号 17 至 24: 第三次故障跳闸，故障 1 至 8</p> <p>标号 25 至 32: 第四次故障跳闸，故障 1 至 8</p> <p>标号 33 至 40: 第五次故障跳闸，故障 1 至 8</p> <p>标号 41 至 48: 第六次故障跳闸，故障 1 至 8</p> <p>标号 49 至 56: 第七次故障跳闸，故障 1 至 8</p> <p>标号 57 至 64: 第八次故障跳闸，故障 1 至 8</p>			虚拟		
R949	<p>记录故障字 (r943.0---r943.7 的值)</p> <p>标号 1 和 8: 第(最后)一次故障跳闸 r943.0---r943.7 的值;</p> <p>标号 9 和 16: 第二次故障跳闸 r943.0---r943.7 的值;</p> <p>标号 17 和 24: 第三次故障跳闸 r943.0---r943.7 的值;</p> <p>标号 25 和 32: 第四次故障跳闸 r943.0---r943.7 的值;</p> <p>标号 33 和 40: 第五次故障跳闸 r943.0---r943.7 的值;</p> <p>标号 41 和 48: 第六次故障跳闸 r943.0---r943.7 的值;</p> <p>标号 49 和 56: 第七次故障跳闸 r943.0---r943.7 的值;</p> <p>标号 57 和 64: 第八次故障跳闸 r943.0---r943.7 的值</p>			虚拟		
P950	警告号显示			V2		无法修改
P951	故障号显示			V2		无法修改

P952	显示存储的故障跳闸和清除故障存储器的只读参数值。如果输入 0, 则由 r782, r947, r949 组成的全部故障存储被删除。			B1		
P970	一键还原			B1	1	设 0 后还原
U 参数						
U072.1 ~2	字转位连接器参数			N2		连线型
N073	字转位连接器的只读参数			V2		
N074	字转位连接器的只读参数			V2		
U076.1 ~16	位转字连接器参数			B1		连线型
N077	位转字连接器转换器的只读参数			V2		
U078.1 ~16	位转字连接器参数			B1		连线型
N079	位转字连接器转换器的只读参数			V2		
U221.1 ~3	与门 1 的 BICO 连接器参数 1~3			B1		连线型
U222.1 ~3	与门 2 的 BICO 连接器参数 1~3			B1		连线型
U223.1 ~3	与门 3 的 BICO 连接器参数 1~3			B1		连线型
U224.1 ~3	与门 4 的 BICO 连接器参数 1~3			B1		连线型
U239.1 ~3	或门 1 的 BICO 连接器参数 1~3			B1		连线型
U240.1 ~3	或门 2 的 BICO 连接器参数 1~3			B1		连线型
U241.1 ~3	或门 3 的 BICO 连接器参数 1~3			B1		连线型
U242.1 ~3	或门 4 的 BICO 连接器参数 1~3			B1		连线型
U251	非门 1 的 BICO 连接器参数 1			B1		连线型
U252	非门 2 的 BICO 连接器参数 1			B1		连线型
U253	非门 3 的 BICO 连接器参数 1			B1		连线型
U254	非门 4 的 BICO 连接器参数 1			B1		连线型

10.2B1 类型开关量连接器表

表 10-2 给出 AIC 系统开关量连接器的列表。

表 10-2 AIC 系统开关量连接器表

B 参数（开关量连接器）		
B0000	9000	固定值 0
B0001	9001	固定值 1
B0004	9004	PMU 故障复位
B0005	9005	PMU 启动停止
B0008	9008	上翻键
B0009	9009	下翻键
B0010	9010	开关量输入 1
B0011	9011	开关量输入 1 取反
B0012	9012	开关量输入 2
B0013	9013	开关量输入 2 取反
B0014	9014	开关量输入 3
B0015	9015	开关量输入 3 取反
B0016	9016	开关量输入 4
B0017	9017	开关量输入 4 取反
B0018	9018	开关量输入 5
B0019	9019	开关量输入 5 取反
B0020	9020	开关量输入 6
B0021	9021	开关量输入 6 取反
B0022	9022	开关量输入 7
B0023	9023	开关量输入 7 取反
B0026	9026	开关量输出 2
B0027	9027	开关量输出 3
B0028	9028	开关量输出 4
B0104	9104	运行
B0105	9105	没有运行
B0106	9106	故障
B0107	9107	没有故障
B0109	9109	OFF2
B0139	9139	没有外部故障 1
B0228	9228	当前控制模式:0-SVPWM, 1-GDPWM
B0410~ B0425	9410~ 9425	第 1 个字转位连接器的输出
B0430~ B0445	9430~ 9445	第 2 个字转位连接器的输出
B0601~ B0604	9601~ 9604	与门 1~4 的输出
B0619~ B0622	9619~ 9622	或门 1~4 的输出
B0641~ B0644	9641~ 9644	非门 1~4 的输出

B7100~ B7131	7100~ 7131	由 SLB 接收的数据连接器参数
-----------------	---------------	------------------

10.3N2 类型数据量连接器表

表 10-3 给出 AIC 系统模拟量连接器的列表。

表 10-3 AIC 系统模拟量连接器表

K 参数（数据型连接器）		
K0000	8000	固定值连接器 0
K0001	8001	固定值连接器 100%
K0002	8002	固定值连接器 200%
K0003	8003	固定值连接器-100%
K0004	8004	固定值连接器-200%
K0005	8005	固定值连接器 50%
K0006	8006	固定值连接器 150%
K0007	8007	固定值连接器-50%
K0008	8008	固定值连接器-150%
K0011	8011	模拟量
K0013	8013	模拟量
K0015	8015	模拟量输出 1 实际值（标称和偏置前）
K0016	8016	模拟量输出 2 实际值（标称和偏置前）
K0017	8017	功率因数
K0018	8018	高速通讯最大错误数
K0021	8021	输入电压（锁相电压）
K0022	8022	输入总电流
K0023	8023	输入总功率
K8025	8025	直流母线电压（滤波后）
K0026	8026	直流母线电压（滤波前）
K0030	8030	控制字
K0032	8032	状态字
K0058	8058	电压给定（P125）
K0069	8069	叠加电压控制器后的电压给定
K0071	8071	主站进线电流（模值）
K0072	8072	从站 1 进线电流（模值）
K0073	8073	从站 2 进线电流（模值）
K0074	8074	从站 3 进线电流（模值）
K0075	8075	从站 4 进线电流（模值）
K0076	8076	从站 5 进线电流（模值）
K0085	8085	附加无功电流
K0091	8091	调制比
K0148	8148	电网频率 WS
K0168	8168	电流环给定值
K0182	8182	有功电流实际值
K0183	8183	无功电流给定值
K0184	8184	无功电流实际值
K0185	8185	有功电流给定值
K0236	8236	直流电压实际值
K0238	8238	电网电压 UD

K0239	8239	电网电压 U _Q
K0240	8240	主站故障字 0
K0241	8241	主站故障字 1
K0242	8242	主站故障字 2
K0243	8243	从站 1 故障字
K0244	8244	从站 2 故障字
K0245	8245	从站 3 故障字
K0246	8246	从站 4 故障字
K0247	8247	从站 5 故障字
K0248	8248	最大装置温度
K0249	8249	装置当前状态
K0431	8431	第 1 个位转字连接器的输出
K0432	8432	第 2 个位转字连接器的输出
K7001~ K7016	7001~ 7016	由 SLB 接收的数据连接器参数

10.4 控制字（只读参数 r550）

表 10-4 给出 AIC 系统控制字的说明，在使用上位机控制时，上位机通过控制字向 AIC 系统发出命令。

表 10-4 AIC 系统控制字说明

名称 位号（意义）	控制位赋值 （高电平1/低电平0）		参数号
	1	0	
ON/OFF1(STOP) 0	ON	OFF1(STOP)	
OFF2 1	ON	OFF2(急停)	
主接触返回信号 2	主接信号 返回	主接无返 回信号	
脉冲使能 3	脉冲使能	脉冲封锁	
锁相状态 4	锁相成功	锁相失败	
DSP故障 5	DSP故障	DSP无故障	
6	备用		
复位 7	系统复位	不动作	
开机复位 8	系统复位	不动作	
校零使能 9	校零使能	不校零	
PLC控制 10	PLC控制	本地控制	
模拟运行 11	模拟运行	正常运行	
12	备用		
13	备用		
14	备用		
外部故障 15	无故障	外部故障	

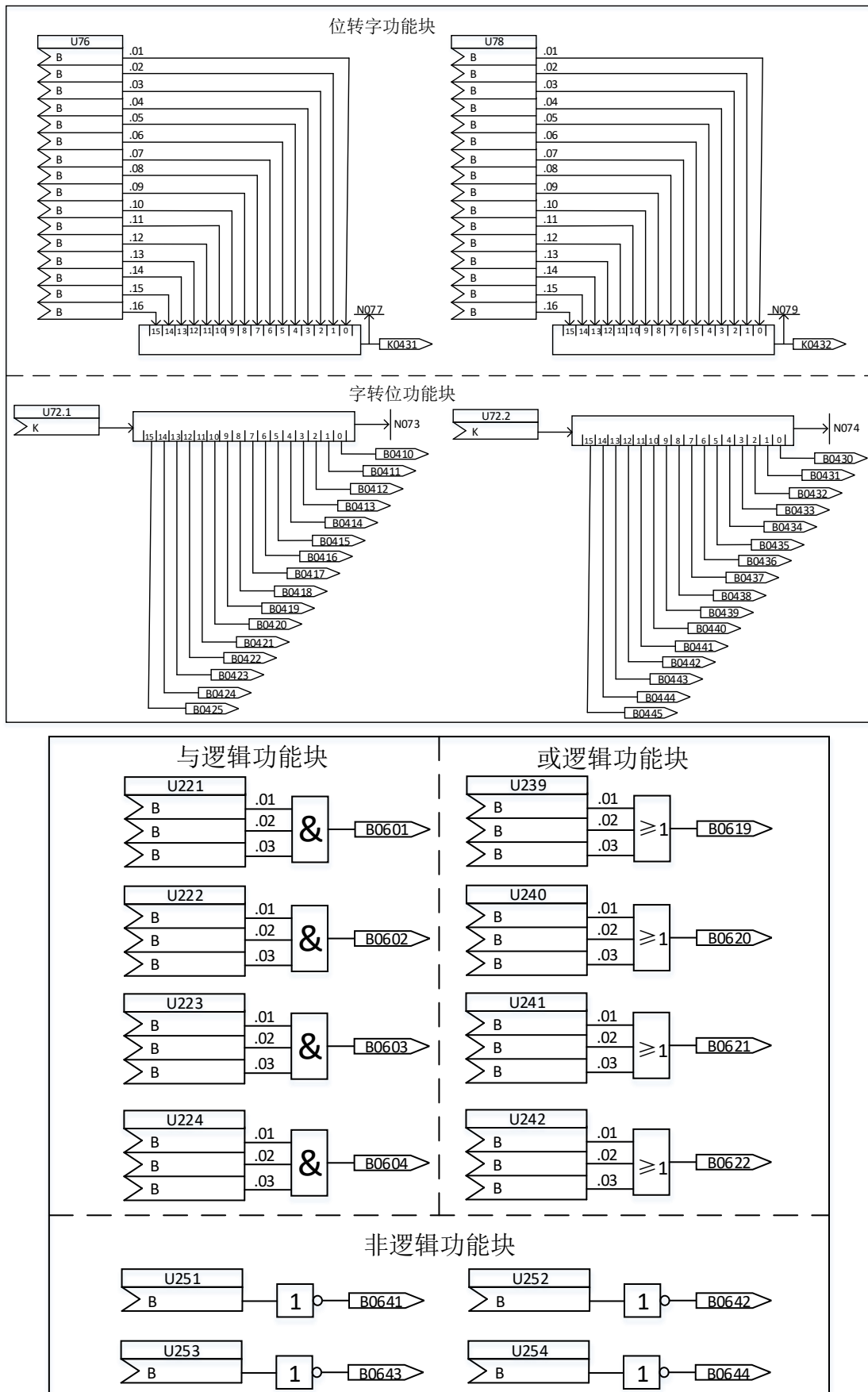
10.5 状态字（只读参数 r552）

表 10-5 给出 AIC 系统状态字的说明，在使用上位机控制时通过状态字向上位机反馈运行状态。

表 10-5 AIC 系统状态字说明

位号	值	高电平1
		低电平0
第0位	1	开机准备
	0	无开机准备
第1位	1	运行准备
	0	无运行准备
第2位	1	运行
	0	脉冲封锁
第3位	1	故障
	0	无故障
第4位	1	无OFF2
	0	OFF2
第5位		备用
第6位		备用
第7位		备用
第8位		备用
第9位	1	控制请求常1
第10位		备用
第11位		备用
第12位		备用
第13位		备用
第14位	1	发电运行
	0	电动运行
第15位		备用

10.6 功能图-自由块



十一、充电

当心	装置停机超过一年，重新使用前必须给内部的电容先充电，且充电时间不应少于半个小时。如果不这样做，装置可能损坏。
操作方式	在输入侧交流电源都正常，交流侧接线没有问题，且直流侧负载没有连接的情况下，设定 P115=2 后启动系统，进入充电模式，充电半小时后，需人为停机。
注意	P115 不会自动复位，下次启动时，需手动设置 P115=0 才会进入正常启动模式。

十二、例行维护

由于环境温度、湿度、灰尘以及振动等的影响，整流电源内部的器件会发生老化及磨损等，可能导致故障发生。因此有必要实施日常及定期维护，以保证其正常运转与使用寿命。



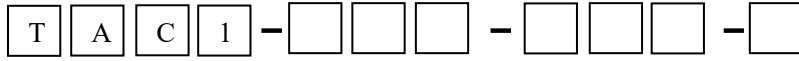
- 维护工作必须由具备资质且经过培训授权的技术人员执行。任何个人未经授权不得擅自操作。
- 在进行维修工作时，不要将零件、工具等遗留在整流电源内。
- 整流电源退出运行后，请至少等待 10 分钟以上，并确认电容电压放到小于 10V，再对其进行操作。
- 进行任何维修操作都必须严格遵守本手册的安全须知内容。

维护周期

检查内容	检查方法	周期
系统状态检查	1、检查外观是否有损坏或变形。 2、检查装置运行是否有异常声音。 3、查看运行数据是否正常。 4、检查主要元器件有无损坏或者其外观有无异常。 5、检查温度检测是否正常，有没有过热的元件。	半年
系统清洁	1、柜内灰尘清洁。 2、电路板及元器件表面清洁。 3、通风口清洁。	半年
线路检查	1、检查功率连线是否牢固。 2、检查线缆表面有无变色及损坏。	一年
功能检查	1、检查断路器、接触器是否可以正常动作。 2、按键是否灵敏。	半年

十三、附录

附录 1: 型号定义



- 产品系列** AC 表示表示交流系列产品。
- 设计序列** “1” 表示第一代产品。
- 额定功率等级** 三位数字，表示装置额定功率。若额定功率大于 999，则 1M=1000k。
例如：1200k 用 1M2 表示。
- 分类 1** 装置类型，一位字母表示，F 表示 AIC 滤波器，A 表示 AIC 变流器。
- 分类 2** 一位数字，表示电压等级。AIC 整流电源中，电压等级
1=380V
2=660V
- 分类 3** 一位大写字母，表示结构形式。“D” 表示大功率 D 型结构，“F”
表示大功率 F 型结构。
- 可选项** 一位大写字母，代表特定含义：
“S” 表示 AIC 整流电源从站
“P” 表示 AIC 整流电源功率单元

修改记录

版本	修改内容	修改人	审核	日期
V01	AFE 第一版说明书			
V02	控制板更换后改版	张东阳		
V03	预充电回路调整, RC 回路调整, 部分参数调整	张东阳		
V04	增加主从通讯功能和自由快功能, 部分参数调整	张东阳		
V05	增加 PROFIBUS 和 PROFINET 通讯介绍, 增加 DP/PN 通讯板卡介绍, 及主从通讯连接方式	张东阳		2021.9.19